

# TTGO

## TYPE: TG M, TG MK TUBULAR MOTOR FOR SHUTTERS AND AWNINGS



**EN**  
Instructions and warnings  
for installation and use

**IT**  
Istruzioni ed avvertenze  
per l'installazione e l'uso

**ZH**  
安装及使用说明书

**FR**  
Instructions et avertissements  
pour l'installation  
et l'utilisation

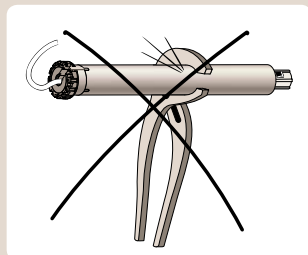
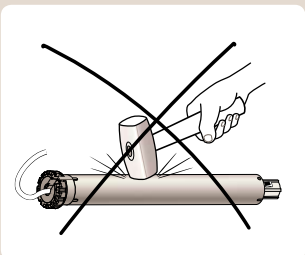
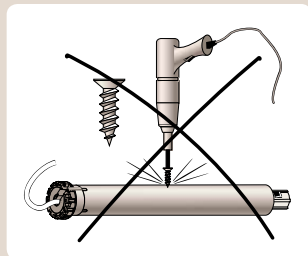
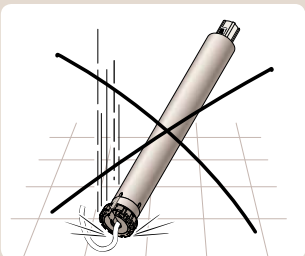
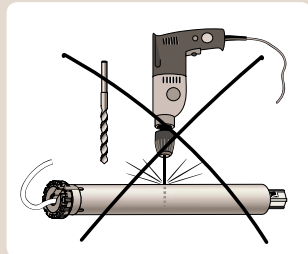
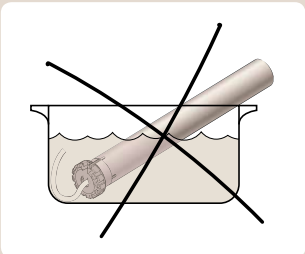
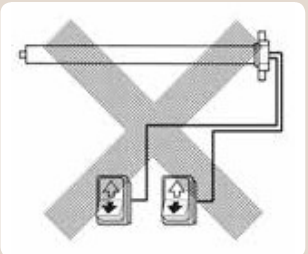
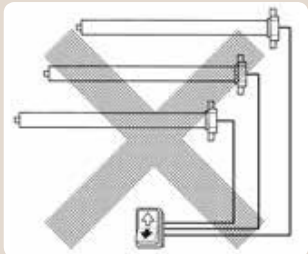
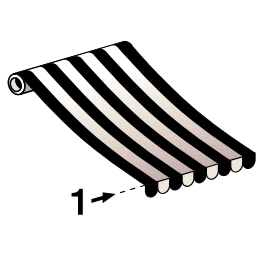
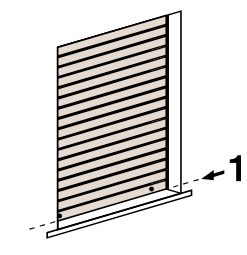
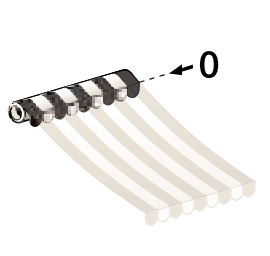
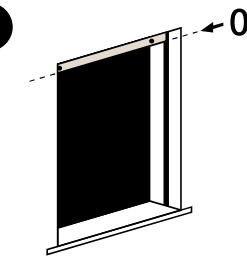
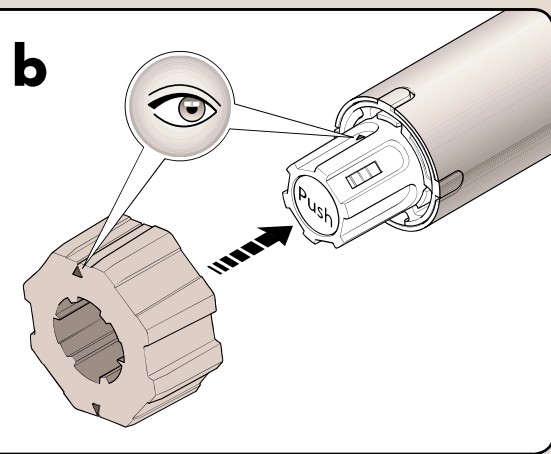
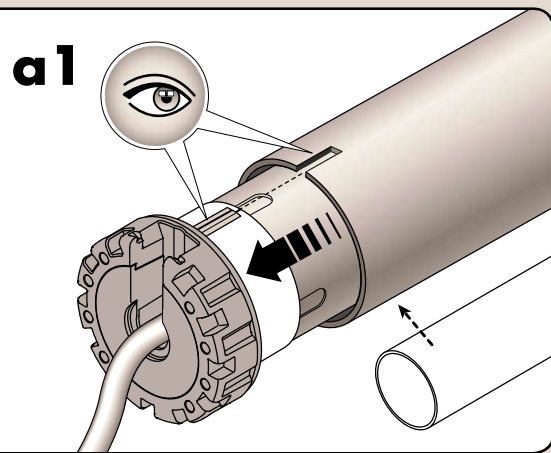
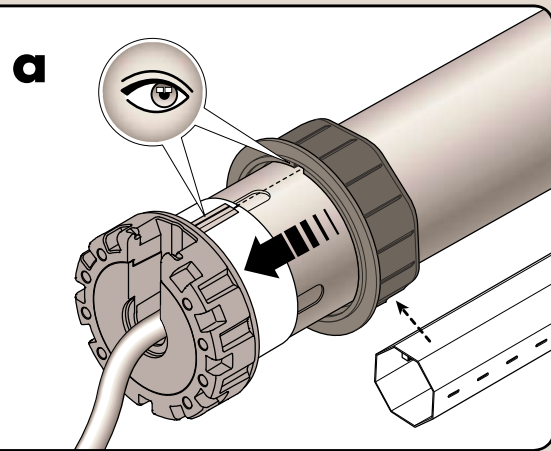
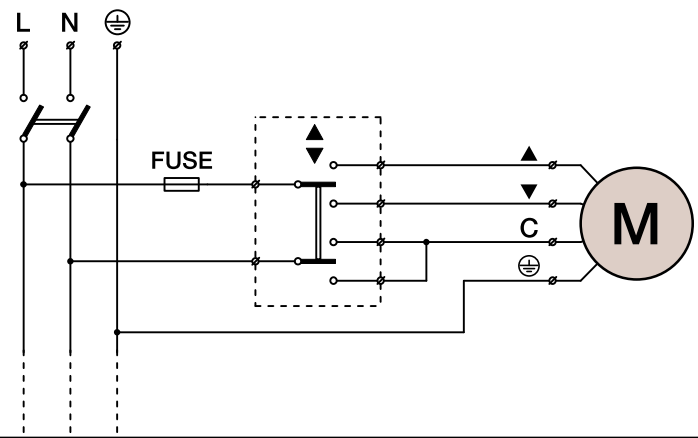
**ES**  
Instrucciones y advertencias  
para la instalación y el uso

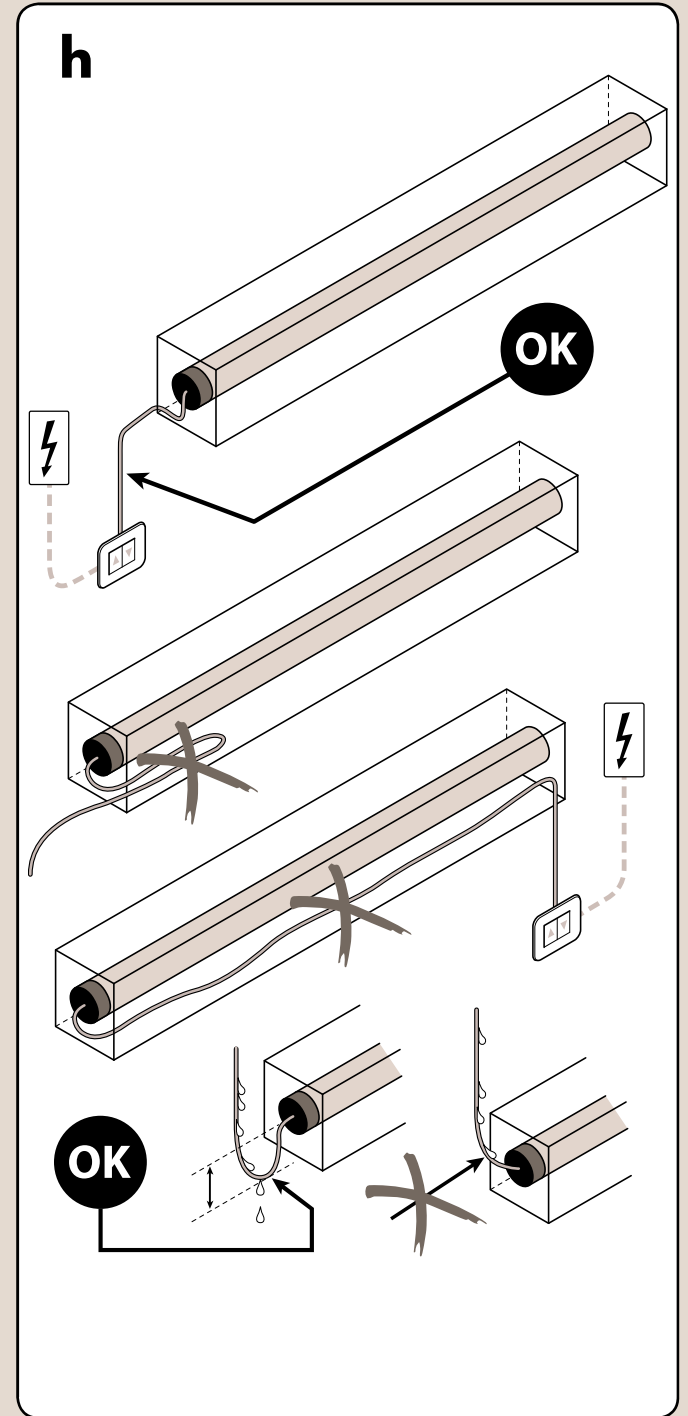
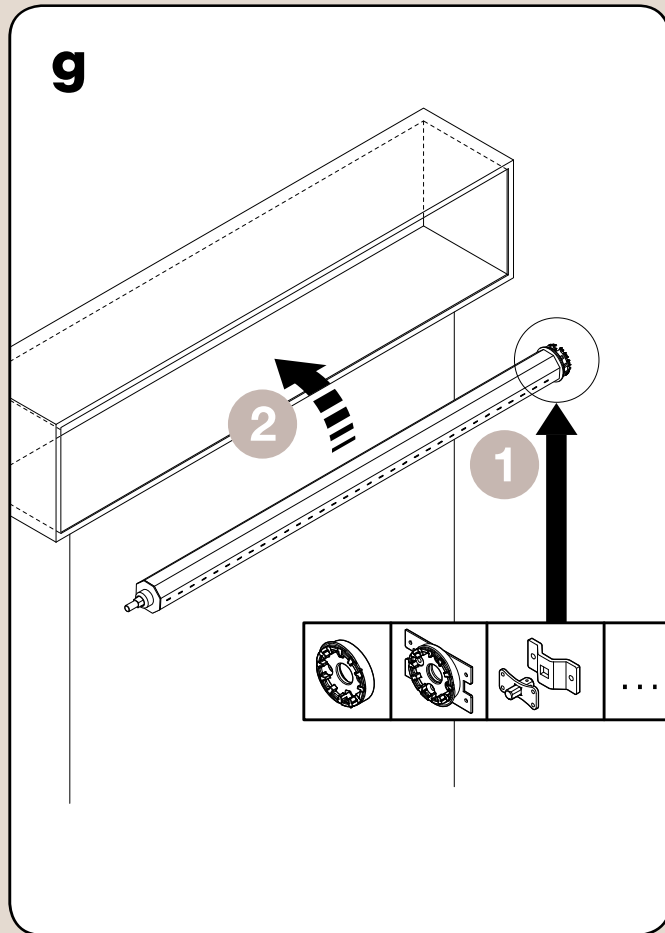
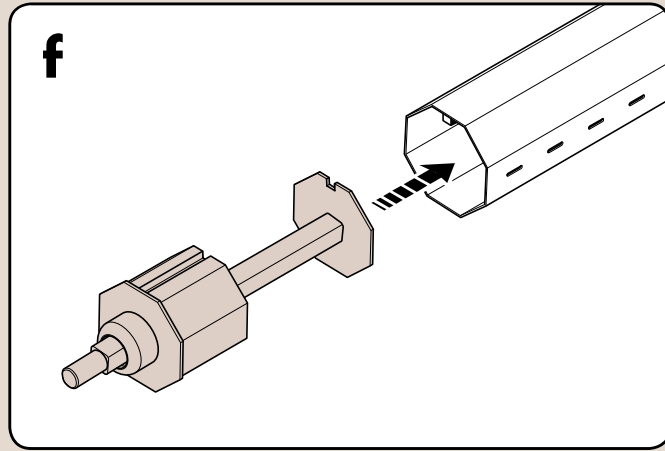
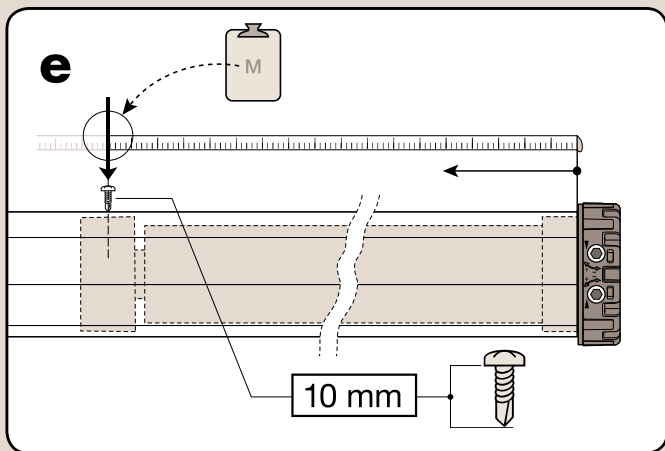
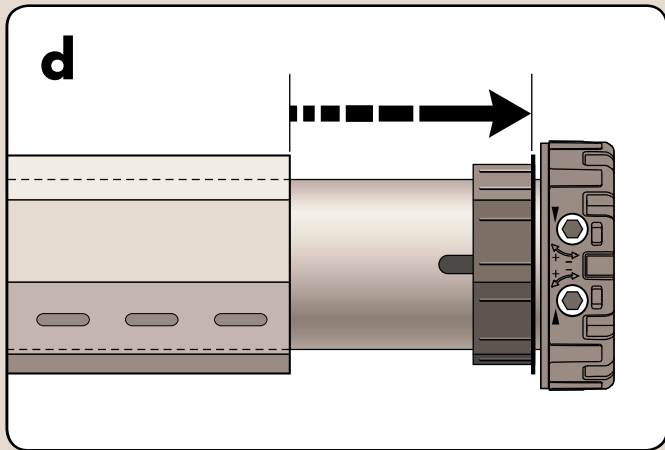
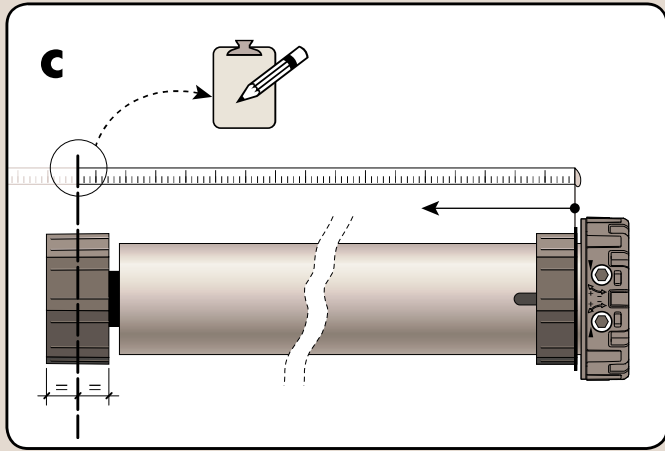
**DE**  
Installations - und  
Gebrauchsanleitung und  
Hinweise

**PL**  
Instrukcja i ostrzeżenia  
do instalacji i użytkowania

**NL**  
Aanwijzingen  
en aanbevelingen  
voor installatie en gebruik

CE

**2****3****4****6****5**



**Uwaga dotycząca lektury instrukcji** – Rysunki, do których odnosi się tekst, zamieszczono na początku instrukcji.



# 1

## INSTRUKCJE I ZALECENIA DOTYCZĄCE BEZPIECZEŃSTWA

### 1.1 • Zalecenia dotyczące bezpieczeństwa

- **UWAGA! – Ze względu na bezpieczeństwo osób ważne jest przestrzeganie niniejszej instrukcji.** Nieprawidłowo wykonana instalacja może skutkować poważnymi obrażeniami. Dlatego też, przed rozpoczęciem pracy, należy dokładnie przeczytać każdą część instrukcji i w przypadku wątpliwości zwrócić się o wyjaśnienia do instalatora/producenta.
- **UWAGA! – Ważne instrukcje bezpieczeństwa; należy je starannie przechowywać.** Starannie przechowywać tę instrukcję w celu ułatwienia ewentualnych operacji konserwacji i utylizacji urządzenia.

### 1.2 • Zalecenia dotyczące instalacji

- **Wszelkie operacje instalacji, podłączania, programowania i konserwacji urządzenia muszą być wykonywane wyłącznie przez wykwalifikowanego i kompetentnego technika, stosownie do zaleceń, przepisów obowiązujących na danym terytorium oraz instrukcji dotyczących bezpieczeństwa zawartych w tej instrukcji obsługi.**
- Przed rozpoczęciem instalowania urządzenia sprawdź, czy jest ono odpowiednie dla zautomatyzowania rolety (przeczytaj rozdział 3).
- Wszelkie operacje instalowania i konserwacji urządzenia muszą być wykonywane po odłączeniu automatu od zasilania elektrycznego. Dla bezpieczeństwa zawieś na urządzeniu wyłączającą tablicę z napisem "UWAGA! KONSERWACJA W TOKU".
- Przed rozpoczęciem czynności instalacyjnych usuń wszystkie przewody elektryczne niepotrzebne podczas pracy. Ponadto wyłącz wszystkie mechanizmy, które nie są potrzebne do zautomatyzowanego działania rolety.
- Jeśli urządzenie zostało zamontowane na wysokości poniżej 2,5 m od podłogi lub od

innej powierzchni oparcia, konieczne jest zabezpieczenie ruchomych części automatyki, aby utrudnić przypadkowy dostęp do nich. W tym celu należy odwołać się do instrukcji obsługi rolety gwarantując w każdym przypadku dostęp podczas wykonywania czynności konserwacyjnych.

- Podczas montażu markiz należy zagwarantować odległość w linii poziomej co najmniej 40 cm od maksymalnego punktu otwarcia markizy do jakiegokolwiek przedmiotu stałego.
  - Delikatnie obchodź się z urządzeniem podczas jego instalowania: chroń przed zgnieceniem, uderzeniem, upadkiem lub kontaktem z jakiegokolwiek rodzaju płynami; nie wkładaj ostrych przedmiotów do silnika; nie wierć otworów i nie wkręcaj śrub wewnątrz silnika; nie umieszczaj urządzenia w pobliżu źródeł ciepła i nie wystawiaj go na działanie otwartego ognia (**rys. 2**).
- Opisane sytuacje mogą powodować uszkodzenie urządzenia, być przyczyną nieprawidłowego działania lub spowodować zagrożenia. Jeżeli zdarzenie takie nastąpi, należy niezwłocznie przerwać montaż i zwrócić się do instalatora/producenta.
- Nie demontuj urządzenia wykonując operacje nieprzewidziane w tej instrukcji.
  - Nie modyfikuj żadnej części urządzenia wykonując operacje odmienne od tych, które zostały zamieszczone w tej instrukcji. Operacje niedozwolone mogą wyłącznie powodować nieprawidłowe funkcjonowanie. Producent zrzeka się wszelkiej odpowiedzialności za szkody, wynikające z samowolnie wykonywanych modyfikacji urządzenia.
  - Przewód zasilający urządzenie jest wykonany z PVC i jest przeznaczony wyłącznie do montażu wewnętrznego. Jeśli instalacja jest wykonywana na zewnątrz, należy zabezpieczyć cały przewód rurą izolacyjną.
  - W przypadku uszkodzenia przewodu zasilającego, urządzenie nie może być użytkowane, ponieważ przewód nie nadaje się do wymiany. W takim przypadku należy skontaktować się z instalatorem/producentem.
  - Podczas realizacji instalacji nie pozwalaj innym osobom zbliżać się do rolety w przypadku, kiedy znajduje się w ona ruchu.
  - Do sterowania urządzeniem używaj wyłącznie przycisków, które funkcjonują w trybie ręcznym "w obecności operatora", to znaczy takich, które należy wcisnąć i przytrzymać przez cały czas trwania manewru.
  - Opakowanie urządzenia musi być zlikwidowane zgodnie z odpowiednimi przepisami obowiązującymi na danym terytorium.

### 1.3 • Zalecenia dotyczące obsługi

- Urządzenie nie jest przeznaczone do użytku przez osoby (włącznie z dziećmi) o zredukowanych zdolnościach fizycznych, czuciowych i umysłowych lub nieposiadające doświadczenia lub znajomości, chyba że mogły one skorzystać, poprzez pośrednictwo osoby odpowiedzialnej za ich bezpieczeństwo, z nadzoru lub instrukcji dotyczących obsługi urządzenia.
- Nie pozwalaj dzieciom bawić się stałymi urządzeniami sterującymi automatyką.
- Zachowaj ostrożność podczas kiedy roleta znajduje się w ruchu i przebywaj w odpo-

wiedniej odległości od niej, aż do zakończenia wykonywanego manewru.

- W przypadku wykonywania prac mycia okien w pobliżu automatu nie należy włączać urządzeń sterujących; jeżeli są to urządzenia automatyczne należy również odłączyć zasilanie elektryczne.
- Często sprawdzaj automatykę, pod kątem utraty wyważenia, śladów zużycia lub uszkodzenia przewodów i sprężyn, (jeżeli występują). Nie używaj automatu, jeżeli wymaga on wykonania regulacji lub naprawy; w tym celu zwróć się wyłącznie do wyspecjalizowanego personelu technicznego.

## 2 OPIS URZĄDZENIA I JEGO PRZEZNACZENIE

Niniejsze urządzenie jest silnikiem rurowym przeznaczonym do automatyzacji rolet, markiz lub rolet przeciwsłonecznych. **Każde inne zastosowanie jest zabronione! Producent nie odpowiada za szkody wynikające z niewłaściwego użytkownika urządzenia, odmiennego od opisanego w tej instrukcji.**

Urządzenie posiada następujące cechy charakterystyczne:

- jest zasilane z sieci elektrycznej (patrz kompatybilność na tabliczce znajdującej się na silniku);
- jest w stanie napędzać roletę podczas Podnoszenia i Opuszczania z pomocą przycisków ściennych (nie znajdują się w opakowaniu);
- jest wyposażony w system elektromechaniczny, który automatycznie przerywa zasilanie w przypadku, kiedy roleta dociera do ustawionych ograniczników położenia (**rys. 4**): pozycja "0" (roleta całkowicie zwinięta) oraz pozycja "1" (roleta całkowicie rozwinięta);
- silnik rurowy jest instalowany wewnątrz rury nawijającej, zewnętrzna strona urządzenia może zostać przymocowana bezpośrednio do boku skrzynki nadokiennej lub wykorzystując specjalne uchwyty wspornika (nie znajdują się w opakowaniu);
- zostało zaprojektowane do użytku prywatnego i do pracy okresowej. Gwarantuje w każdym razie ciągły czas pracy maksymalnie 4 minuty;
- jest wyposażone w wyłącznik krańcowy, który w przypadku przegrzania spowodowanego przez nadmierne używanie automatu, automatycznie przerywa zasilanie elektryczne i przywróci je zaraz po powrocie temperatury do normalnych warunków.

## 3 OPIS URZĄDZENIA I JEGO PRZEZNACZENIE

### 3.1 • Weryfikacje wstępne instalacji - ograniczenia zastosowania urządzenia

**Uwaga!** - Przed przystąpieniem do montażu sprawdź następujące aspekty.

- Urządzenie jest dostępne w różnych wersjach, każda z nich posiada określony moment obrotowy. Każda wersja została zaprojektowana do automatyzacji rolet posiadających określone parametry wymiarowe i wagowe. **Uwaga!** - Nie instaluj silnika posiadającego większy moment obrotowy od tego, który jest niezbędny do przesuwania rolety.

Sprawdzić średnicę rury nawojowej. Rurę tę należy dobrać na podstawie momentu obrotowego silnika, zgodnie z poniższymi zaleceniami:

- dla silników o rozmiarze „M” ( $\varnothing = 45$  mm) i momencie obrotowym do 30 Nm (włącznie, minimalna średnica wewnętrzna rury nawojowej powinna wynosić 52 mm);
- dla silników o rozmiarze „M” ( $\varnothing = 45$  mm) i momencie obrotowym większym niż 30 Nm, minimalna średnica wewnętrzna rury nawojowej powinna wynosić 60 mm.

### 3.2 • Montaż silnika rurowego

Aby zamontować urządzenie śledź fazy zilustrowane na **rys. 6** i uwzględnij następujące **zalecenia**:

- Nieprawidłowo wykonana instalacja może być przyczyną poważnych obrażeń.

## 4 PODŁĄCZENIA ELEKTRYCZNE

### 4.1 • Montaż urządzeń zabezpieczających w sieci zasilania elektrycznego

Zgodnie z zasadami instalacji elektrycznej, w sieci zasilającej silnik należy zainstalować odłącznik zabezpieczenie przeciwzwarciove oraz odłącznik od sieci elektrycznej.

**Uwaga!** - Odłącznik musi umożliwiać całkowite odłączenie od zasilania.

### nia w warunkach określonych przez kategorię przepięcia III.

Odtłacznik musi się znajdować w widocznym miejscu w obrębie automatyki, a jeżeli nie jest widoczny, ze względów bezpieczeństwa należy przewidzieć system blokujący ewentualne przypadkowe ponowne lub nieupoważnione podłączenie zasilania.

**Uwaga** – Te dwa urządzenia nie są dołączone do zestawu.

## 4.2 • Instalacja naściennej tablicy przycisków

### Uwaga:

- Umieścić tablicę przycisków w widocznym miejscu przy mechanizmie zwijającym, ale z dala od jego ruchomych części.
- Umieścić tablicę przycisków po tej stronie mechanizmu zwijającego, po której znajduje się kabel elektryczny silnika rurowego oraz kabel zasilania poprowadzony z sieci elektrycznej.
- Umieścić przyciski na wysokości powyżej 1,5 m od podłogi.

## 4.3 • Podłączenie silnika do przycisków sterujących oraz do sieci elektrycznej

### Uwaga!

- Nieprawidłowe podłączenie może spowodować awarie lub niebezpieczne sytuacje, dlatego należy uważnie przestrzegać instrukcji podanych w tym punkcie.
- W przypadku uszkodzenia przewodu zasilającego, urządzenie nie może być użytkowane, ponieważ przewód nie nadaje się do wymiany. W takim przypadku należy skontaktować się z instalatorem/producentem.

Silnik musi być zasilany w trybie ciągłym, poprzez stałe podłączenie do sieci zasilania elektrycznego (patrz kompatybilność na tabliczce znajdującej się na silniku). Aby podłączyć silnik do przycisków sterujących i do sieci elektrycznej, patrz **rys. 5**. Żyły przewodu łączącego posiadają następujące zastosowanie:

- **Kolor brązowy** = Faza elektryczna podnoszenia lub opuszczania.
- **Kolor Czarny** = Faza elektryczna podnoszenia lub opuszczania.
- **Kolor Niebieski** = Wspólny (zwykle podłączony do Neutralnego).
- **Kolor żółto-zielony** = Uziemienie (połączenie ekspotencjalne zabezpieczające).



# 5

## REGULACJA OGRANICZNIKÓW

### 5.1 • Ograniczniki zamykania i otwierania

Podczas manewru podnoszenia i opuszczania silnik automatycznie zatrzymuje roletę w przypadku, kiedy dociera ona do ograniczników położenia (**rys. 4**): pozycja "0" (roleta całkowicie zwinięta) oraz pozycja "1" (roleta całkowicie rozwinięta). Fabrycznie te pozycje są ustalane w sposób przybliżony, aby je dostosować do specyficznych wymiarów swojej rolety musisz wykorzystać procedurę opisaną w dalszej części tej instrukcji.

### 5.2 • Jak wyregulować jako pierwszy ogranicznik położenia "0" i następnie ogranicznik położenia "1"

01. Przesuń roletę do pozycji "1".

**Połącz śruby regulacyjne z odpowiednimi ogranicznikami położenia:**

02. Stań przed roletą i sprawdź:

- a) na którym końcu rury znajdują się śruby regulacyjne ograniczników: z prawej lub z lewej strony?
- b) czy rozwinięta część rolety znajduje się przed czy za rurą.

03. Następnie sprawdź na **rys. 1** i wybierz spośród schematów na nim zamieszczonych ten, który odpowiada sytuacji a) i b) zaobserwowanej w Twojej instalacji. **Bardzo ważne - Wybrany schemat wyznacza dla każdej śruby regulacyjnej określony ogranicznik, który wymaga regulacji.**

**Wyreguluj ogranicznik położenia "0":**

04. Wysteryj roletę w taki sposób, aby przesunęła się do pozycji "0" i odczekaj, aż silnik zatrzyma się w wyniku zadziałania ogranicznika wyregulowanego fabrycznie.

**Uwaga!** – Jeżeli roleta przekroczy punkt, który przyjąłeś jako pozycję "0" przerwij jej ruch; następnie wysteryj roletę do powrotu do pozycji początkowej; obróć lekko w kierunku symbolu "-" śrubę regulacyjną, odpowiednią dla ogranicznika "0" i następnie powtórz procedurę od punktu 04.

05. Stopniowo obracaj w kierunku symbolu "+" śrubę regulacyjną odpowiednią dla ogranicznika "0", aż do wybranej pozycji zatrzymania "0". **Uwaga** – przy każdym obrocie śruby silnik przesunęła się i zatrzymuje w nowej pozycji.

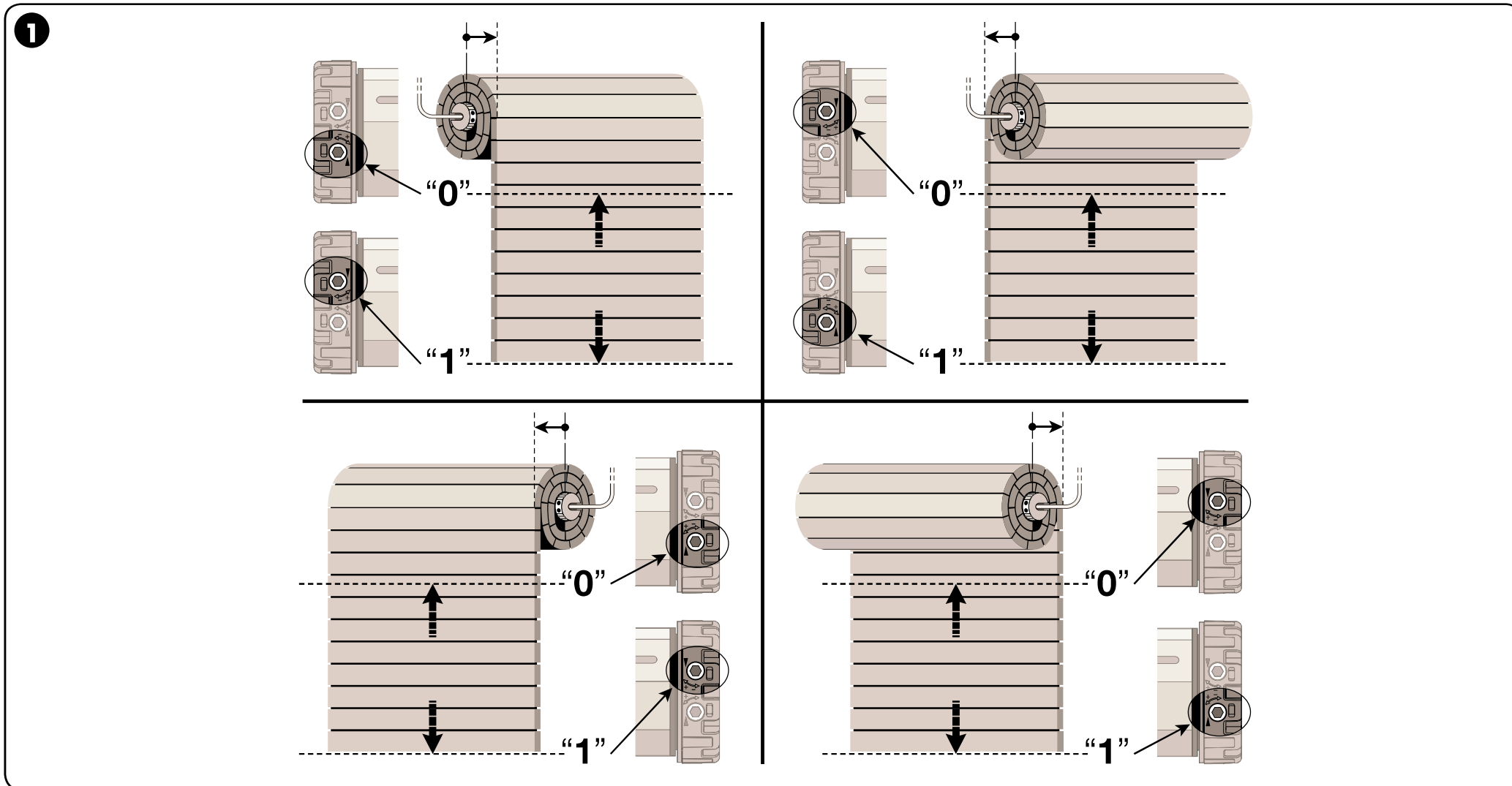
### Wyreguluj ogranicznik położenia "1":

06. Obróć lekko w kierunku symbolu "-" śrubę regulacyjną odpowiednią dla ogranicznika "1".
07. Wysteryluj roletę w taki sposób, aby przesunęła się do pozycji "1" i odczekaj, aż silnik zatrzyma się w wyniku zadziałania ogranicznika.

**Uwaga!** – Jeżeli roleta przekroczy punkt, który przyjąłeś jako pozycję "1" przerwij jej ruch; następnie wysteryluj ją do powrotu do pozycji początkowej; obróć lekko w kie-

runku symbolu "-" śrubę regulacyjną odpowiednią dla ogranicznika "1" i następnie powtórz procedurę od punktu 07.

08. Stopniowo obracaj w kierunku symbolu "+" śrubę regulacyjną odpowiednią dla ogranicznika "1", aż do wybranej pozycji zatrzymania "1". **Uwaga** – przy każdym obrocie śruby silnik przesuwa się i zatrzymuje w nowej pozycji.



**6**

## UTYLIZACJA URZĄDZENIA

**To urządzenie jest integralną częścią automatu, dlatego też powinno zostać zlikwidowane razem z nim.**

Zarówno operacje instalowania jak również operacje demontażu po zakończeniu eksploatacji urządzenia, powinny być wykonywane przez personel wykwalifikowany.

Urządzenie składa się z różnych rodzajów materiałów: niektóre z nich mogą być ponownie używane, inne nadają się do wyrzucenia. Zgromadzić niezbędne informacje dotyczące placówek zajmujących się recykulacją lub utylizacją materiałów, zgodnie z przepisami obowiązującymi dla danej kategorii urządzenia na Waszym terytorium.

**Uwaga!** - niektóre części urządzenia mogą zawierać substancje zanieczyszczające lub niebezpieczne, które jeżeli zostaną rozrzucone w otoczeniu, mogą wywierać szkodliwy wpływ na środowisko i zdrowie ludzkie.

Jak wskazuje symbol obok, zabrania się wyrzucania urządzenia razem z odpadami domowymi. Należy więc przeprowadzić "selektywną zbiórkę odpadów", zgodnie z metodami przewidzianymi przez przepisy obowiązujące na Waszym terytorium lub oddać urządzenie do sprzedawcy podczas dokonywania zakupu nowego ekwiwalentnego urządzenia.



**Uwaga!** - lokalne przepisy mogą przewidywać wysokie kary za nielegalną likwidację niniejszego urządzenia.

**7**

## CO ZROBIĆ JEŚLI... (przewodnik do rozwiązywania problemów)

**Silnik nie włącza się, pomimo, że zasilana jest faza Podnoszenia i Opuszczania:**

- 1) sprawdź, czy zadziałało zabezpieczenie termiczne: w tym przypadku wystarczy odczekać, aż silnik się ochłodzi;
- 2) sprawdź, czy występuje napięcie sieci i czy odpowiada ono wartościom podanym na tabliczce danych silnika;
- 3) sprawdź, czy w wyniku nieprawidłowej regulacji dwa ograniczniki włączają się jednocześnie; w tym przypadku należy dokręcić dwa wkręty regulacyjne wykonując kilka obrotów w kierunku znaku (+).

Jeżeli, po wykonaniu tych kontroli, silnik się nie porusza, należy się zwrócić do wykwalifikowanego technika lub skontaktować się z instalatorem/producentem.



## 8 DANE TECHNICZNE

● **Napięcie zasilania i częstotliwość; prąd i moc elektryczna; moment obrotowy i szybkość:** Sprawdzić dane techniczne na etykiecie każdego modelu. ● **Średnica silnika:** 45 mm, rozmiar "M". ● **Nominalny czas funkcjonowania:** Maksymalnie 4 minuty. ● **Stopień zabezpieczenia:** IP 44 (silnik rurowy). ● **Temperatura funkcjonowania:** -20°C (min.). ● **Długość przewodu łączącego:** 2,5 m.

### Uwagi:

- Wszystkie podane parametry techniczne dotyczą temperatury środowiskowej 20°C (± 5°C).
- Producent zastrzega sobie prawo do wprowadzania zmian do urządzenia w każdej chwili, kiedy uzna je za konieczne, zachowując te same funkcje i przeznaczenie.

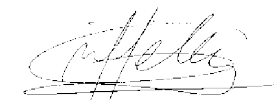
## 9 DEKLARACJA ZGODNOŚCI CE

Dichiarazione numero: 486/TTGO

Niniejszym, spółka Nice S.p.A. oświadcza, że produkt: TG M, TG MK jest zgodny z zasadniczymi wymaganiami oraz innymi stosownymi postanowieniami Dyrektyw 2014/35/UE, 2014/30/UE (stosowanej jedynie w przypadku produktów z zainstalowanym odbiornikiem). Deklaracja zgodności CE jest dostępna do wglądu i wydruku na stronie [www.nice-service.com](http://www.nice-service.com) lub w siedzibie firmy Nice S.p.A.

21 kwiecień 2016

Enż. **Roberto Griffa**  
(Chief Executive Officer)





**Nice S.p.A.**  
Via Pezza Alta, 13  
31046 Oderzo TV Italy  
info@niceforyou.com