

**ZASADY BEZPIECZEŃSTWA**

Nie podłączać obciążeń o mocy większej niż dopuszczalna.



Podłączać zgodnie ze schematem przedstawionym w instrukcji. Niewłaściwe podłączenie może być niebezpieczne i może skutkować uszkodzeniem sterownika i utratą gwarancji.



**NIEBEZPIECZEŃSTWO!** Zagrożenie życia spowodowane prądem elektrycznym (również przy wyłączonym urządzeniu), na wyjściach może występować napięcie. Wszelkie prace montażo-



Podłączenie urządzenia do sieci elektroenergetycznej nie spełniającej wymogów jakościowych określonych w normie PN-EN 50160 skutkuje utratą gwarancji.



W celu zapewnienia ochrony przed porażeniem, zacisk ochrony urządzeń I klasy ochronności należy zawsze przyłączyć w sieci TN-S do przewodu ochronnego (PE) lub w sieci TN-C do przewodu ochronno-neutralnego (PEN). Podczas montażu urządzeń elektrycznych należy szczególną uwagę zwrócić na ochronę przeciwporażeniową opisaną w normie PN-HD 60364-4-41.



Obwód zasilający zabezpieczyć nadprądowo wyłącznikiem o charakterystyce B i prądzie znamionowym do 16A.



Podłączenie sterownika może być wykonane wyłącznie przez osoby posiadające odpowiednie uprawnienia elektryczne.

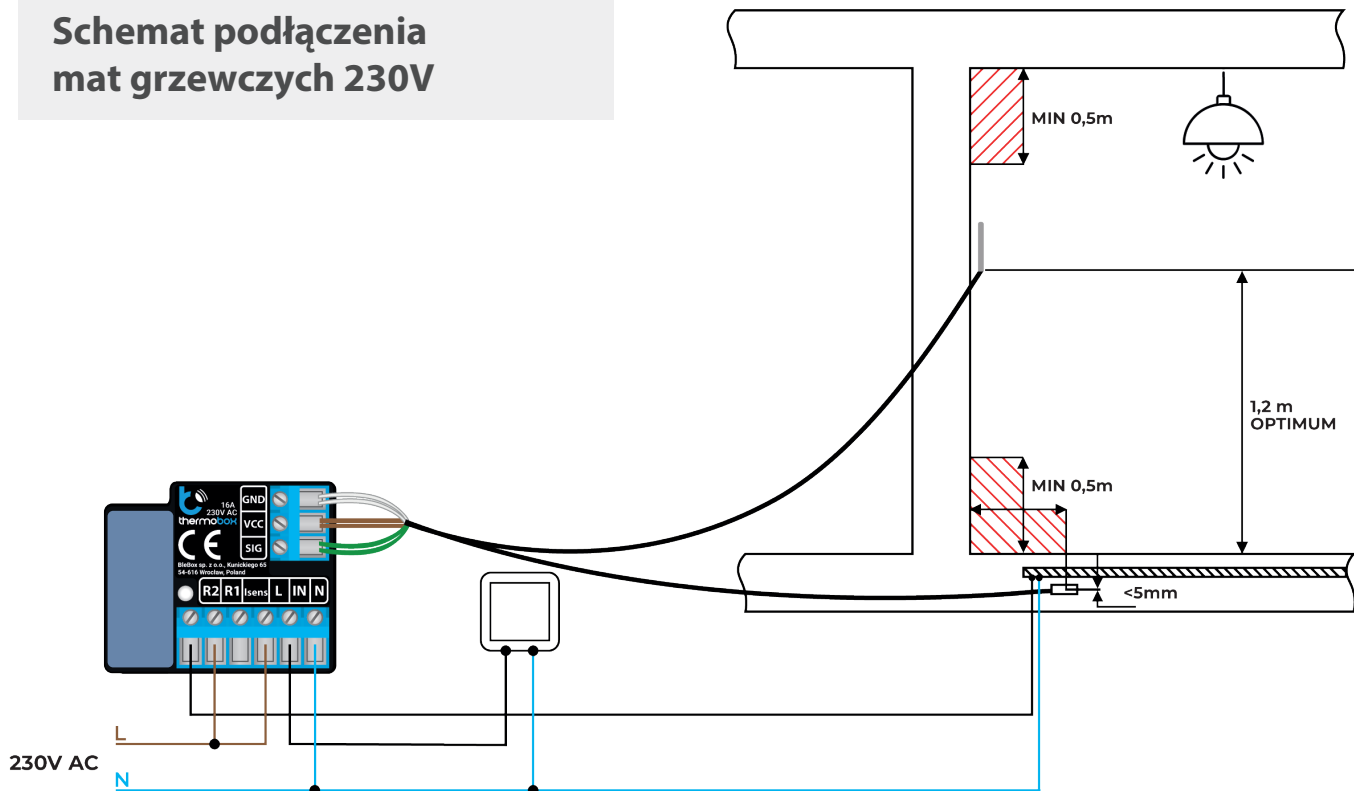
**1****INSTALACJA – PODSTAWY**

- Przed przystąpieniem do instalacji sterownika, odłącz napięcie w zasilanym obwodzie. Pamiętaj, że wszelkie prace montażowe należy wykonywać przy odłączonym napięciu zasilania (wyłączenie bezpiecznika instalacji sieciowej lub odłączenie przewodu zasilającego od gniazdka).
- Sterownik powinien być zamontowany w miejscu zabezpieczonym przed niekorzystnymi warunkami środowiskowymi, chroniony przed dostępem osób trzecich – w puszcze podtynkowej bądź wewnątrz obudowy sterowanego urządzenia. Pamiętaj, że metalowe elementy (przewody, części obudowy) negatywnie wpływają na zasięg urządzenia, a co za tym idzie na komfort użytkownika. Wskazane jest, aby urządzenie było zamocowane w pozycji stabilnej i nieruchomej. Ze względu na napięcie pracy urządzenia konieczne jest, aby złącza w sterowniku były osłonięte przed przypadkowym dotknięciem lub zwarcie, mogącym skutkować porażeniem prądem bądź uszkodzeniem urządzenia.
- Zapoznaj się ze schematem a następnie przystąp do montażu sterownika. Zwróć szczególną uwagę na oznaczenia złączy sterownika. Zaczniij od podłączenia przewodów zasilania – fazowego L (kolor brązowy) oraz neutralnego N (kolor niebieski). Następnie podłącz obciążenie. Pamiętaj o podłączeniu przewodu ochronnego PE (żółto-zielony). Jeżeli zdecydujesz się na sterowanie lokalne z przełącznika ściennego, podłącz również przełącznik, zgodnie ze schematem. Do sterowania wyłącznie za pomocą smartfonu lub tabletu, nie jest wymagany montaż przełącznika ściennego.
- Podłącz zewnętrzną sondę temperatury do niebieskiego złącza w kolejności kolorów (od góry): biały, brązowy i zielony. Jeżeli montowana jest również dodatkowa sonda bezpieczeństwa należy podłączyć ją równoległe do głównej sondy.
- Do pomiaru temperatury zastosowano cyfrową sondę, którą należy umieścić wewnątrz ogrzewanego/chłodzonego pomieszczenia zgodnie z zaleceniami ze schematów. Ostateczną decyzję wyboru lokalizacji sondy podejmuje monter. Nie zaleca się nadmiernie przedłużać oryginalnego przewodu sondy
- Sterownik przystosowany jest do pracy z dodatkową sondą bezpieczeństwa której zadaniem jest ograniczenie nagrzewania powierzchni przylegającej do grzałek (np. drewnianej podłogi) podczas grzania, bądź zamarznięcia (np. parownika) podczas chłodzenia. Maksymalną (minimalną) bezpieczną temperaturę wybiera się w ustawieniach sterownika podczas konfiguracji. Sterownik będzie tak regulował grzaniem / chłodzeniem, aby nie przekroczyć bezpiecznej temperatury powierzchni (mierzonej sondą bezpieczeństwa), podczas dochodzenia do nastawionej temperatury. Odczyt bieżącej wartości temperatury pomieszczenia na potrzeby regulacji zapewnia główna sonda.
- Po upewnieniu się, że urządzenie zostało podłączone zgodnie ze schematem i że w pobliżu sterownika nie ma metalowych elementów mogących przypadkowo zewrzeć styki, uruchom urządzenie poprzez załączenie napięcia zasilania (włączenie bezpiecznika instalacji sieciowej lub podłączenie przewodu zasilającego do gniazdka).

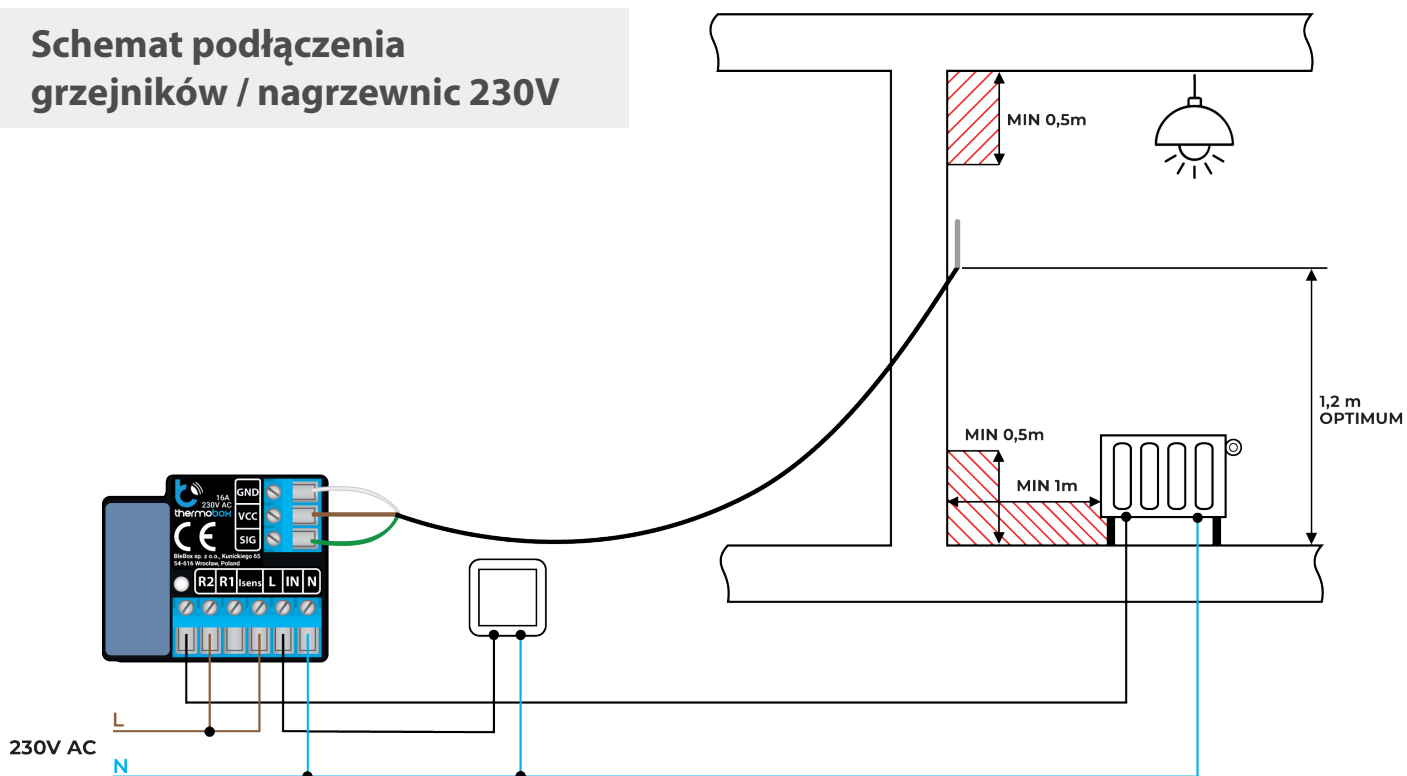


# SCHEMAT PODŁĄCZENIA

## Schemat podłączenia mat grzewczych 230V

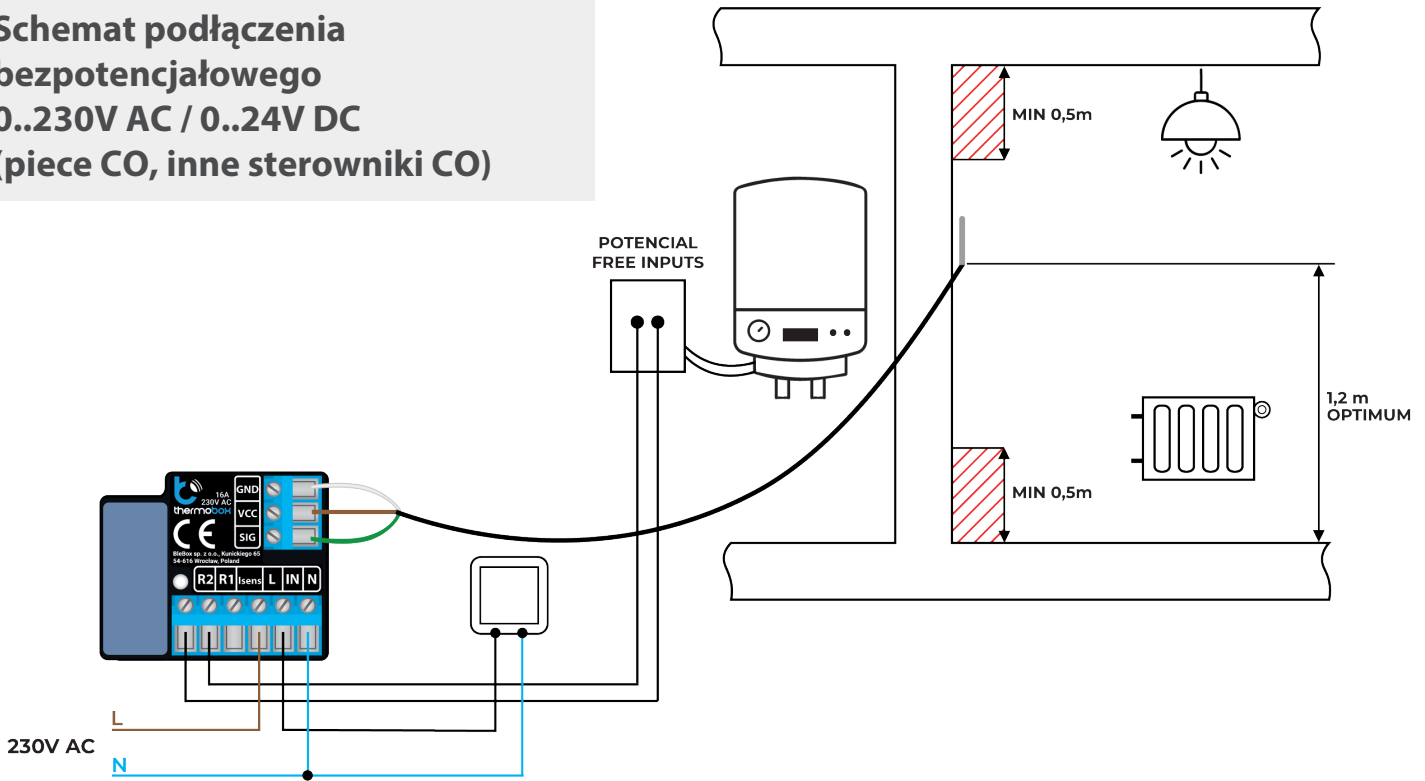


## Schemat podłączenia grzejników / nagrzewnic 230V

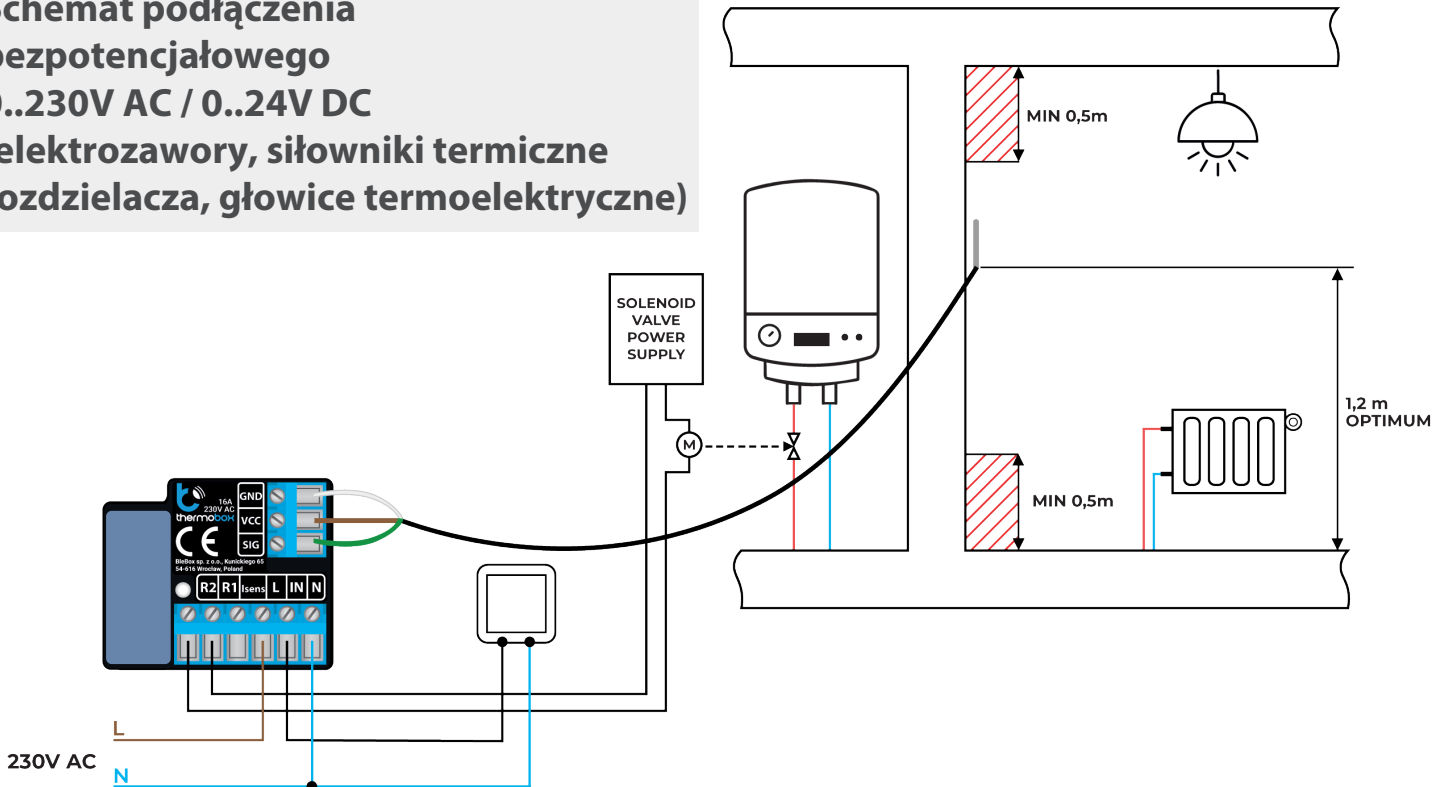


## SCHEMAT PODŁĄCZENIA

**Schemat podłączenia  
bezpotencjałowego  
0..230V AC / 0..24V DC  
(piece CO, inne sterowniki CO)**



**Schemat podłączenia  
bezpotencjałowego  
0..230V AC / 0..24V DC  
(elektrozawory, siłowniki termiczne  
rozdzielacza, głowice termoelektryczne)**



- Ściągnij darmową aplikację wBox. Jeśli posiadasz urządzenie z systemem Android, aplikację znajdziesz w sklepie Play. Dla urządzeń z systemem iOS aplikacja znajduje się w App Store.
- Używając telefonu komórkowego lub tabletu, połącz się z siecią bezprzewodową urządzenia. W tym celu wejdź w ustawienia smartfona bądź tabletu, następnie w konfigurację sieci WiFi i odnajdź sieć o nazwie „thermoBox-xxxxxxx”, gdzie xxxxxxxx to numer seryjny urządzenia. Połącz się z tą siecią.
- Włącz aplikację wBox. Na górze ekranu będzie widoczne urządzenie. W celu dodania go do aplikacji, kliknij „+” z prawej strony, obok nazwy. Aby wstępnie skonfigurować sterownik, kliknij na domyślną nazwę urządzenia.
- Konfigurację możesz również wykonać korzystając z przeglądarki internetowej telefonu/tabletu. Po połączeniu się z siecią bezprzewodową sterownika, włącz przeglądarkę i wejdź na stronę: [www.blebox.eu](http://www.blebox.eu)
- Przejdź do ustawień (ikonka „Ustawienia” w prawym górnym rogu ekranu) do sekcji „Ustawienia termostatu”. Wybierz tryb pracy urządzenia - „Ogrzewanie” bądź „Chłodzenie”. W polach „Temperatura minimalna” oraz „Temperatura maksymalna” możesz zmienić zakres pracy regulatora temperatury. Ograniczenie szerokości zakresu regulacji ułatwia precyzyjne ustawienie temperatury suwakiem nastawy.
- Jeżeli podłączyłeś dwie sondy, z tabelki poniżej wybierz którą z sond jest sondą bezpieczeństwa oraz wpisz „Maksymalną bezpieczną temperaturę” do której sterownik może grzać/chłodzić. Aby rozpoznać sondy, podgrzej jedną z nich np. poprzez przytrzymanie w dłoni. Odświeżenie odczytu temperatury wykonaj poprzez wciśnięcie przycisku z dwoma strzałkami. Potwierdź ustawienia klikając w przycisk „Zapisz” nieco poniżej.
- Dalszy opis zachowania sterownika będzie oparty o tryb pracy urządzenia jako regulatora ogrzewania. W przypadku trybu „Chłodzenie” ustawienia będą analogiczne lecz logika odwrócona.
- Wróć do ekranu sterowania. Poczekaj chwilę na inicjalizację sond. Przetestu działanie sterownika przesuwając przycisk ON/OFF w pozycję ON, w której możliwa jest regulacja zadanej temperatury. Przesuń suwak regulacji temperatury w górę. Po przekroczeniu temperatury granicznej sterownik załączy przełącznik i rozpocznie się grzanie. Obserwuj wskazania pomiarów temperatury - odczyt temperatury aktualnej powinna rosnąć wraz z nagrzewaniem się pomieszczenia.
- Stan pracy sterownika widoczny jest poniżej suwaka nastawy temperatury. Całkowite wyłączenie systemu regulacji (power-down) następuje po przesunięciu suwaka ON/OFF w pozycję OFF.
- Jeżeli podłączyłeś przycisk ścienny, skontroluj jego działanie - kolejne krótkie wciśnięcie przycisku powoduje wyłączenie i włączenie regulatora na ostatnią nastawę, co będzie widoczne na ekranie sterowania w aplikacji. Długie wciśnięcie przycisku powoduje włączenie trybu Boost.
- Sterownik po zaniku zasilania powraca do stanu sprzed zaniku - gdy był włączony, uruchamia się na ostatnią nastawę natomiast gdy był wyłączony, pozostaje w stanie wyłączonym.

- Przejdź do ustawień (ikonka „Ustawienia” w prawym górnym rogu ekranu). W sekcji „Główne” możesz zmienić nazwę urządzenia, pod którą wyświetla się ono w aplikacji wBox. Opcja „Dioda sygnalizacyjna włączona” pozwala na wyłączenie świecenia diody LED wbudowanej w urządzenie.
- W celu komunikacji z urządzeniem spoza lokalnej sieci WiFi, z dowolnego miejsca na świecie, poprzez aplikację wBox, opcja „Włącz zdalny dostęp” musi zostać ustawiona na „Tak”. Ustawienie tej opcji na „Tak” oznacza również wyrażenie zgody na wysyłanie danych pomiarowych do serwera BleBox w celu ich przetwarzania i archiwizacji. Ustawienie tej opcji na „Nie” spowoduje brak dostępu do sterownika spoza sieci wewnętrznej oraz brak dostępu do danych historycznych - możliwy będzie jedynie podgląd aktualnych wartości.
- W sekcji „Ustawienia termostatu”, po kliknięciu w przycisk „pokaż zaawansowane”, rozwiną się dodatkowe ustawienia parametrów regulacji sterownika. Pamiętaj że nieprawidłowy dobór nastaw może spowodować przeregulowania systemu a nawet doprowadzić do uszkodzenia podłączonego systemu grzewczego / chłodniczego.

- W polu „Czas trybu boost” można zmienić czas grzania z nastawą „Temperatura maksymalnej” (funkcja szybkiego nagrzania pomieszczenia). Domyślnie: 1h.
- „Czas kontroli” stanowi minimalny odstęp czasu między kolejnymi załączeniami/wyłączeniami przełącznika wyjścia. Jest niezależny od ustawionej histerezy. Ustawienie zbyt krótkiej wartości znacząco skróci żywotność przełącznika oraz może uszkodzić przełączany osprzęt (np. elektrozawór). Domyślnie: 5sek.
- „Okno histerezy” to ustawienie zakresu dozwolonych wahań temperatury wokół zadanej (docelowej) wartości temperatury którą ma utrzymać regulator. Ustawienia można dokonać suwakiem bądź wpisać wartości w pola. Szerokość okna histerezy zależy od ogrzewanego obiektu, jego kubatury, wydajności ogrzewania oraz oczekiwanej precyzji systemu. Okno może być wycentrowane względem wartości zadanej bądź przesunięte gdy istotne jest np. nie przegrzanie pomieszczenia. Zbyt wąskie okno histerezy będzie powodowało intensywną pracę regulatora (a więc i częste przełączanie przełącznika oraz dołączonego do niego osprzętu). Domyślnie: -0,2°C - 0,2°C.
- Opcja „Przesunięcie wartości temperatury” pozwala skorygować odczyt temperatury z sondy o stałą wartość. Ustawienia można dokonać suwakiem bądź wpisać wartość w pole. Opcja przydatna w sytuacji nietypowego montażu sondy, kiedy okazuje się że sonda zaniża bądź zawyża rzeczywistą temperaturę. Ustawienia dokonuje się osobno dla każdej z sond. Domyślnie: 0°C.

- Główny ekran sterownika przedstawia bieżący odczyt temperatury.
- Historyczne dane pomiarowe dostępne są po kliknięciu w ikonę wykresu, w prawym górnym rogu ekranu. Dane pomiarowe przetrzymywane są wyłącznie na serwerze BleBox i są dostępne jedynie gdy ustawiono opcję „Zdalny dostęp” na „Tak”.

- Po wykonaniu pierwszego uruchomienia sterownika, możesz przystąpić do jego dalszej konfiguracji. Będąc podłączonym do sieci WiFi emitowanej przez urządzenie, na panelu sterującym aplikacji wBox wybierz urządzenie, następnie przejdź do ustawień (ikonka „Ustawienia” w prawym górnym rogu ekranu).
- Możesz zmienić nazwę urządzenia, pod którą wyświetla się ono w aplikacji wBox. Ponadto możesz zmienić nazwę oraz hasło generowanej sieci WiFi. Pamiętaj, że zmiana nazwy sieci lub hasła spowoduje rozłączenie z urządzeniem natychmiast po kliknięciu przycisku „Zapisz”, należy się zatem ponownie podłączyć do urządzenia korzystając z nowo nadanej nazwy sieci i hasła.
- Możesz dołączyć sterownik do domowej sieci WiFi, aby sterować nim za jej pośrednictwem lub z dowolnego miejsca na świecie. W tym celu w sekcji ustawień „Połącz”, wybierz nazwę sieci z listy i naciśnij „Połącz”. Jeśli jest wymagane, wprowadź hasło sieci WiFi. W czasie łączenia sterownika do sieci domowej może nastąpić rozłączenie telefonu/tabletu z siecią urządzenia. W takim przypadku wymagane będzie ponowne podłączenie telefonu/tabletu do sieci sterownika.
- Pamiętaj, że w celu sterowania urządzeniem spoza lokalnej sieci WiFi, z dowolnego miejsca na świecie, poprzez aplikację wBox, opcja „Włącz zdalny dostęp” w sterowniku musi zostać ustawiona na „Tak”.
- Po zakończeniu konfiguracji sieci WiFi, można odłączyć się od sieci sterownika i połączyć telefon/tablet bezpośrednio do domowej sieci WiFi. Sterowanie z aplikacji wBox będzie działać identycznie jak w sytuacji, gdy telefon/tablet przyłączony jest do sieci sterownika. Jeżeli użytkownik opuści lokalną sieć, np. wychodząc z domu bądź załączając dane mobilne, aplikacja wBox będzie sygnalizowała ten stan jako „Tryb zdalny”. W takim przypadku urządzeniami można sterować, ale z przyczyn bezpieczeństwa niedostępne są opcje ustawień.

SPECYFIKACJA TECHNICZNA	
napięcie zasilania	230 V AC
zużycie energii	<1W
ilość wyjść sterujących	1
typ wyjść sterujących	przełącznikowe, separacja galwaniczna
maksymalne obciążenie	16A / 230V AC, 16A / 24V DC
maksymalna moc	3680VA dla 230V AC (3680W dla obciążenia rezystancyjnego np. grzałka)
rodzaj wejścia sterującego	sonda do pomiaru temperatury
separacja galwaniczna	tak
ilość obsługiwanych sond	2 (sonda główna i opcjonalna sonda bezpieczeństwa)
zakres pomiarowy	od -55°C do 125°C
dokładność pomiaru	± 0,5°C w zakresie od -10°C do 85°C
ilość wejść przyciskowych	1
typ wejść przyciskowych	logiczne, przyciskowe, zwierane do N, konfigurowalne
obsługiwane przyciski	monostabilne (dzwonek) bez podświetlenia
sygnalizacja sterownika	mrugająca, niebieska dioda diagnostyczna (możliwość wyłączenia w opcji sterownika)
zakres pomiarowy	0..3680W
rozdzielczość	1W
tryb pomiaru	bieżący okres, suma za okres, automatyczne obliczanie kosztu zużytej energii
historia pomiaru	dostępna online, rozdzielczość 5min
wymiary	41,5 x 47 x 12 mm
obudowa	wykonana z kompozycji poliuretanowej nie zawierającej halogenów, samogasnąca dla klasy termicznej B (130°C)
stopień ochrony	IP20
sposób montażu	w puszcze podtynkowej (pogłębianej lub podwójnej), w obudowie odbiornika - np. grzejnika, klimatyzatora)
temperatura pracy sterownika	od -20°C do 50°C
standard komunikacji	µWiFi, kompatybilny z WiFi 802.11g
rodzaj transmisji	dwukierunkowa, szyfrowana
tryb pracy	połączenie bezpośrednie WiFi (jako Access Point), połączenie WiFi (poprzez standardowy router), połączenie z dostępem z dowolnego miejsca na świecie (wymagany jedynie dostęp do sieci Internet)
częstotliwość transmisji	2.4 GHz

API	otwarte
kompatybilne urządzenia i systemy	Apple iPhone, Apple iPad, iPad Mini, Android, komputery oraz urządzenia mobilne wspierające HTML5
szyfrowanie	WPA2-PSK oraz uwierzytelnione szyfrowanie (AEAD)

## INFORMACJE DODATKOWE

### LOKALIZACJA I CZAS URZĄDZENIA, HARMONOGRAM

Sterownik posiada możliwość pracy według zadanego harmonogramu. Aby było to możliwe, należy ustawić czas urzędzenia. Przejdź do ustawień w sekcji „Czas urzędzenia” kliknij przycisk „Zmień strefę”. Następnie wybierz z listy swój region i lokalizację, potwierdzając wybór przyciskiem „Zapisz”. Urządzenie zsynchronizuje swój czas z serwerem czasu (jeżeli sterownik jest w sieci WiFi z dostępem do Internetu) bądź pobierze czas z telefonu/tabletu. Zaleca się, aby sterownik był zawsze dołączony do sieci WiFi z dostępem do Internetu, aby automatycznie mógł synchronizować swój zegar.

Aby móc sterować urządzeniami w oparciu o lokalne wschody i zachody słońca, należy również wybrać lokalizację sterownika. Lokalizację sterownika możesz określić przy pomocy smartfonu lub tabletu. W sekcji „Lokalizacja urządzenia” kliknij przycisk „Ustaw lokalizację”. Przeglądarka zapyta czy udostępnić lokalizację – zezwól. W polu „Współrzędne” powinny pojawić się przybliżone współrzędne twojej lokalizacji. Jeżeli przycisk „Ustaw lokalizację” zamruga na czerwono z napisem „Błąd”, bądź pole „Współrzędne” nie zmieniło wartości z „Nie ustawiono” na dane liczbowe, wystąpiło niepowodzenie w pobraniu lokalizacji. Należy wtedy upewnić się czy telefon/tablet posiada moduł GPS oraz czy w telefonie włączona jest obsługa udostępniania lokalizacji.

Dodawanie wpisów harmonogramu wykonuje się klikając w przycisk „Dodaj wpis” w sekcji „Harmonogram” ustawień. Można wybrać dni w których wykonywane będzie dane zadanie, typ wpisu (o konkretnej godzinie, bądź relatywnie względem wschodów/zachodów słońca – tylko przy poprawnie ustawionej lokalizacji) oraz ustawić parametry zadania. Ustawione zadania będą widoczne w formie listy, poszczególne wpisy można edytować bądź skasować.

### AKTUALIZACJA OPROGRAMOWANIA

Aby zaktualizować oprogramowanie w sterowniku, należy go podłączyć do domowej sieci WiFi (patrz sekcja „Ustawienia punktu dostępowego i sieci WiFi”), która ma połączenie z siecią Internet. Przejdź do ustawień (ikonka „Ustawienia” w prawym górnym rogu ekranu) i kliknij przycisk „Pobierz nowe oprogramowanie” znajdujący się w końcowej sekcji ustawień. Poczekaj około 1 min., nie zamykając interfejsu ani nie wykonując żadnych innych akcji. Urządzenie pobierze najnowsze oprogramowanie. Numer wersji oprogramowania, wersję sprzętu oraz identyfikator urządzenia możesz odczytać na samym dole ekranu ustawień.

aby uzyskać więcej informacji odwiedź stronę internetową

[www.blebox.eu](http://www.blebox.eu)

lub wyślij email na adres: [info@blebox.eu](mailto:info@blebox.eu)

pomoc techniczna jest dostępna pod adresem: [support@blebox.eu](mailto:support@blebox.eu)

made in europe



proudly made by

**blebox**