



Nieprzestrzeganie niniejszej instrukcji może stworzyć zagrożenie dla życia i zdrowia, a także może rzutować na poprawną pracę całej rolety. Zaleca się postępowanie zgodne z instrukcją obsługi. Montaż powinien być wykonany przez osoby do tego uprawnione (posiadające uprawnienia SEP 1 kV lub wyższe).

1. Dane techniczne



Napędy typu DS to napędy prądu stałego 12 V, przeznaczone do zautomatyzowania pracy rolet wewnętrznych lub zewnętrznych. Mogą być sterowane za pomocą przełącznika klawiszowego bądź zewnętrznego odbiornika radiowego. Posiadają mechaniczne wyłączniki krańcowe, które umożliwiają zatrzymanie silnika w ustalonej pozycji rolety.

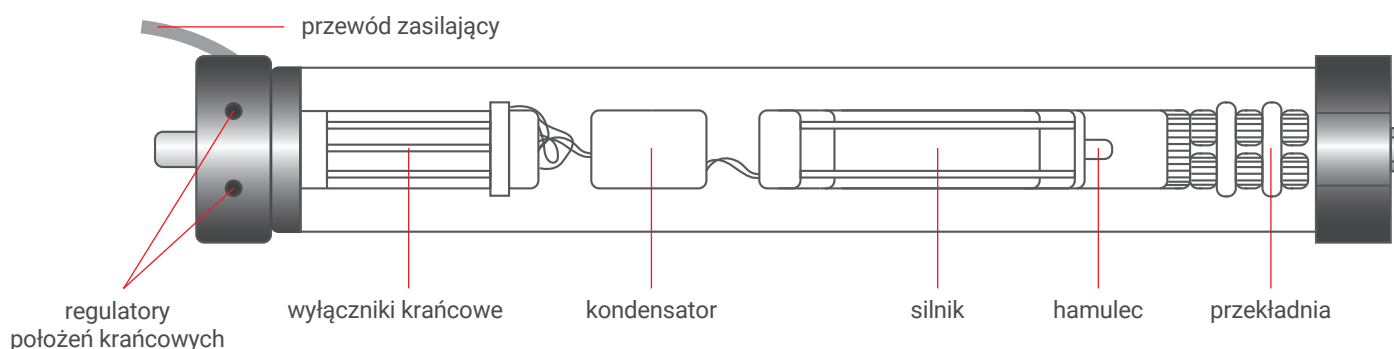
Maksymalny czas nieprzerwanej pracy:
4 min.

Zasilanie:
12 V DC

Temperatura pracy:
-25°C do 50°C

Stopień ochrony:
IP 44

Napęd rurowy 35DS do systemu solarnego



2. Bezpieczeństwo

Przed rozpoczęciem montażu i użytkowaniem urządzenia należy zapoznać się z niniejszą instrukcją. Montaż powinien być wykonany przez osoby do tego uprawnione (posiadające uprawnienia SEP 1 kV lub wyższe). Instalator musi stosować się do norm i przepisów obowiązujących w kraju, w którym montowane jest urządzenie oraz przekazać użytkownikom informację dotyczącą warunków użytkowania i konserwacji urządzenia. Nieprzestrzeganie niniejszej instrukcji może stworzyć zagrożenie dla życia i zdrowia, a także rzutować na poprawną pracę całej rolety. Skutkuje to także utratą praw wynikających z gwarancji.



Moment obrotowy napędu powinien być odpowiednio dobrany do ciężaru pancerza.



Przewody napędu należy umocować w taki sposób, aby skraplająca się woda nie dostała się do wnętrza napędu oraz aby nie zostały one uszkodzone przez pracującą roletę.



Należy regularnie przeprowadzać kontrolę instalacji elektrycznej oraz znaków zużycia elementów odpowiadających za prawidłową pracę napędu.



Należy wyłączyć zasilanie sieciowe przed każdą czynnością związaną z instalacją lub konserwacją.



Należy ograniczyć do minimum kontakt napędu z cieczami.



Podczas umieszczania napędu w rurze nawojowej nie wolno używać narzędzi.



Podczas montażu zabieraka należy uważać, aby nie uszkodzić napędu.



Należy pilnować dzieci, aby nie bawiły się napędem i systemem jego sterowania, a nadajniki przenośne należy przechowywać poza ich zasięgiem.

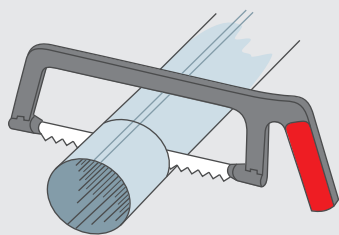


Łącznik powinien być zamontowany na wysokości nie mniejszej niż 140 cm, oraz w takiej odległości od rolety, by móc obserwować jej pracę podczas użytkowania.

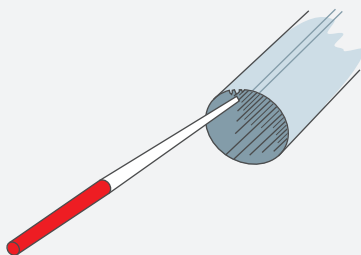
3. Montaż napędu w rurze nawojowej



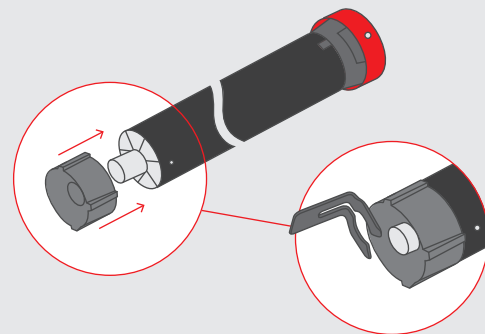
Napęd należy montować w miejscach zabezpieczonych przed wpływem niekorzystnych warunków atmosferycznych.



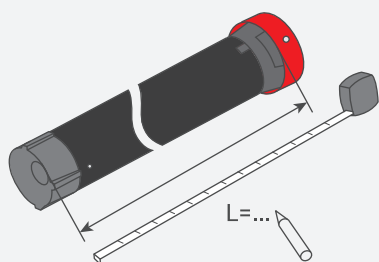
1. Przycinamy rurę nawojową na odpowiednią długość.



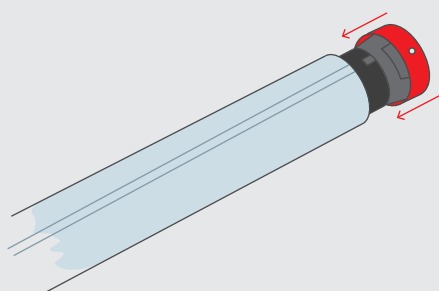
2. Usuwamy opiłki i zadziory z krawędzi rury nawojowej.



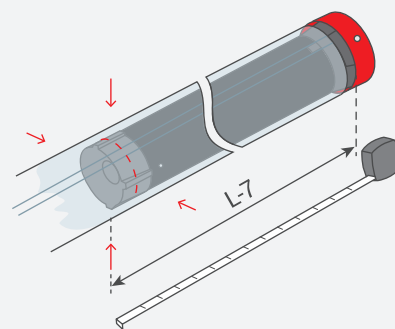
3. Montujemy adaptację na napędzie.



4. Mierzmy długość L między wewnętrzną krawędzią głowicy, a końcówką zabieraka.

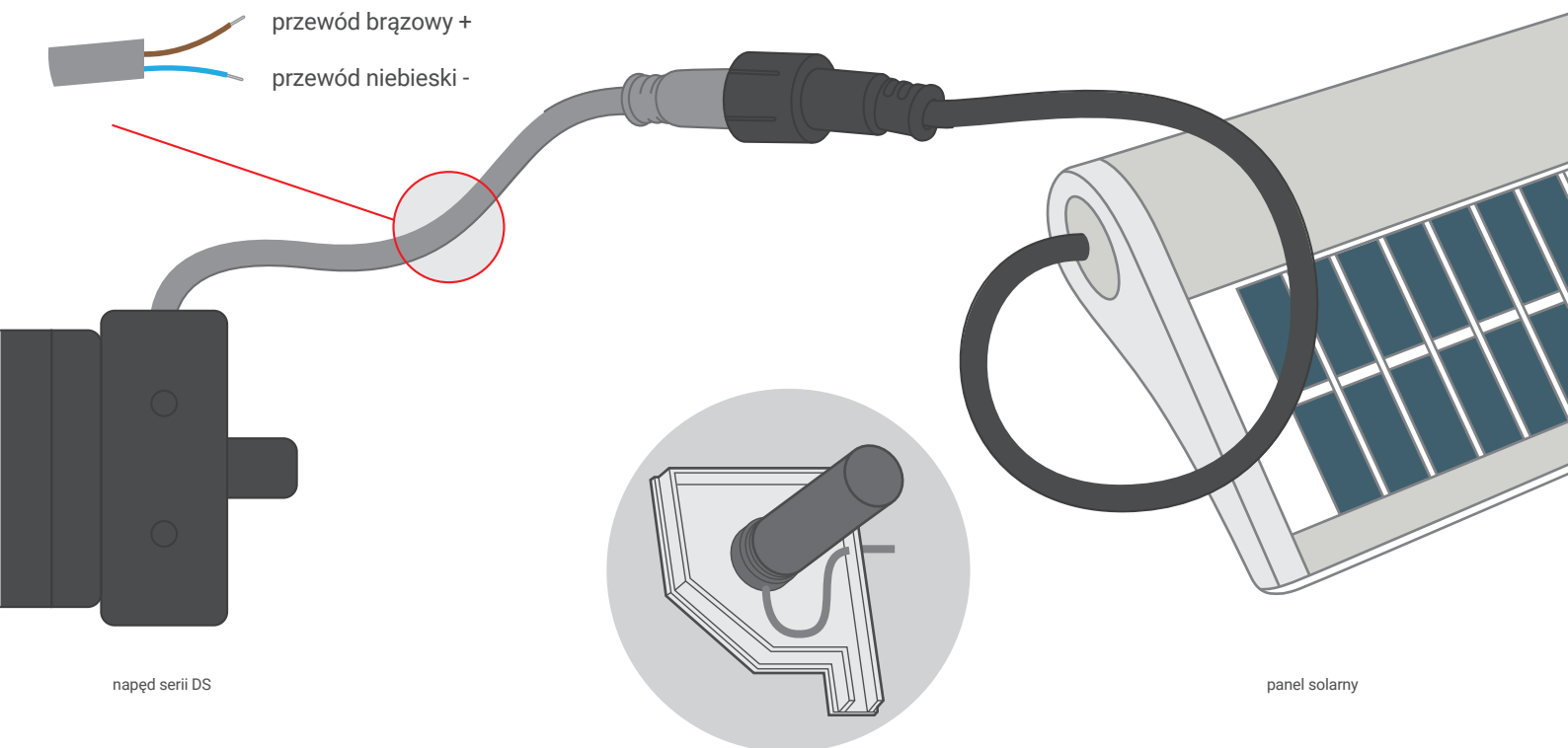
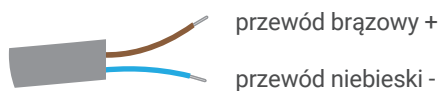


5. Wsuwamy napęd do rury nawojowej, tak aby krawędź rury nawojowej przylegała do wewnętrznej krawędzi głowicy.



6. Mocujemy rurę nawojową do zabieraka, za pomocą czterech wkrętów lub nitów, umieszczonych w odległości L-7 mm od wewnętrznej krawędzi głowicy.

4. Podłączenie

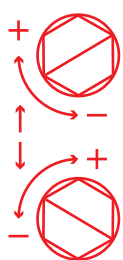


Sposób zamocowania przewodu zasilającego.

5. Regulacja położeń krańcowych



Położenia krańcowe należy regulować ręcznie, za pomocą regulatora znajdującego się w zestawie.



- Zmniejszenie zakresu
- + Zwiększenie zakresu
- ↑↓ Kierunek obrotu silnika
- ↪ Kierunek regulacji wyłącznika krańcowego

Aby ustawić dolne bądź górne położenie krańcowe, należy uruchomić roletę w kierunku zamykania bądź otwierania, aż zatrzyma się w położeniu ustawionym fabrycznie. Aby zwiększyć zakres należy odpowiednim pokrętkiem kręcić w kierunku „+”. Jeżeli zakres jest zbyt duży należy go zmniejszyć kręcąc w kierunku „-”.