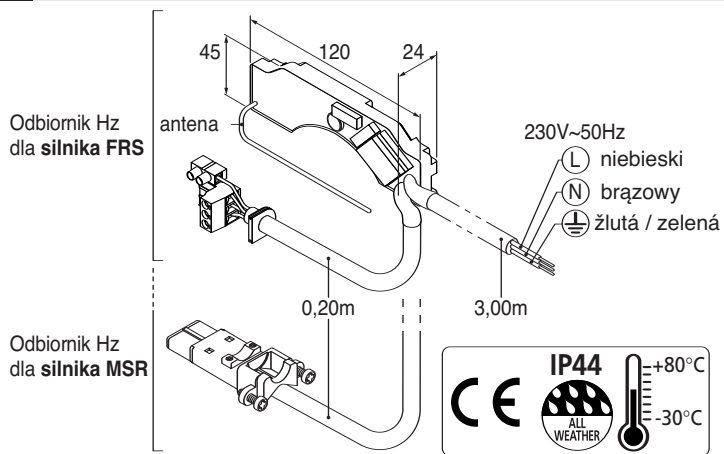


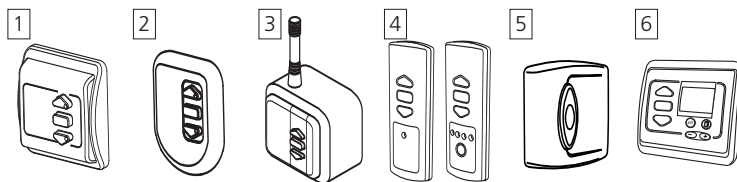
i Opis odbiorników Hz



PL - Firma SIMU oświadcza niniejszym, że aparat "ODBIORNIK Hz" jest zgodny z istotnymi wymaganiami oraz innymi odnośnymi postanowieniami dyrektywy 1999/5/CE. Deklaracja zgodności jest do Waszej dyspozycji na stronie internetowej : www.simu.fr, rubryka "Normy". Może on być użytkowany w Unii Europejskiej, w Szwajcarii.

Nadajniki kompatybilne (12 nadajników maks. na odbiornik) :

- 1: Nadajnik FRS natynkowy
- 2: Nadajnik FRS przenośny
- 3: Nadajnik FRS "większego zasięgu"
- 4: Nadajniki FRS 1 i 5 kanałowe
- 5: Nadajniki FRS sekwencyjne
- 6: Zegar Hz

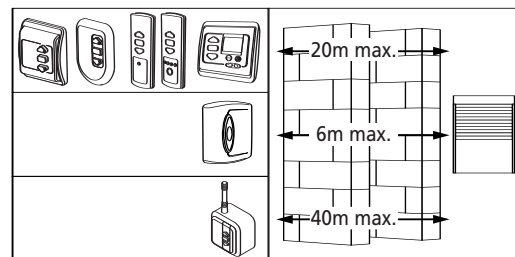


1 Instalacja

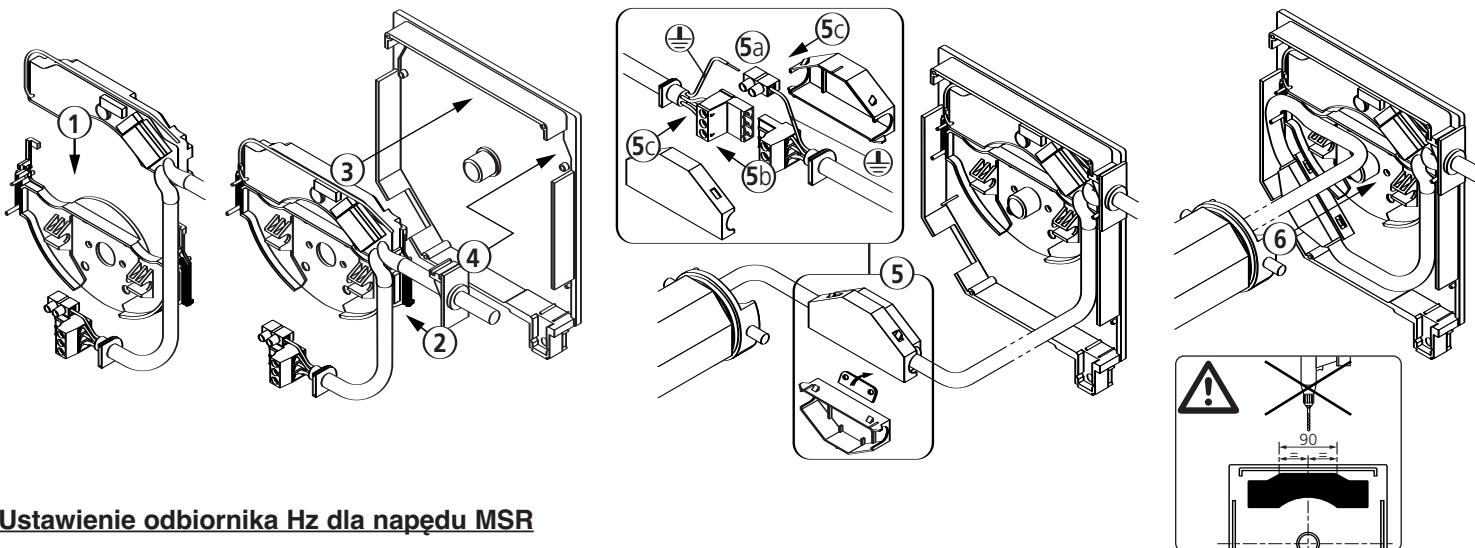
Zalecenia :

- Odbiorniki Hz przewidziane są do stosowania w konsolach kasyty MINI 45° produkowanych przez SIMBAC® o rozmiarach 150 do 205 mm.
- Minimalna odległość pomiędzy dwoma odbiornikami Hz. między może być mniejsza niż 20cm.
- Minimalna odległość pomiędzy odbiornikiem Hz a nadajnikiem FRs nie może być mniejsza niż 30cm.
- Odbiornik Hz należy umieścić na wysokości co **najmniej 1,5 m powyżej podłogi**.
- **Nie należy ani zwiąć ani obcinać** anteny odbiornika Hz.
- Nie wolno zanurzać odbiornika Hz w wodzie.
- **Podczas montażu skrzynki należy uważać, aby nie przewiercić odbiornika Hz.**
- Używanie urządzeń radiowych pracujących na tej samej częstotliwości (433,42MHz) może spowodować pogorszenie działania naszego urządzenia (np : słuchawki radiowe hi-fi).

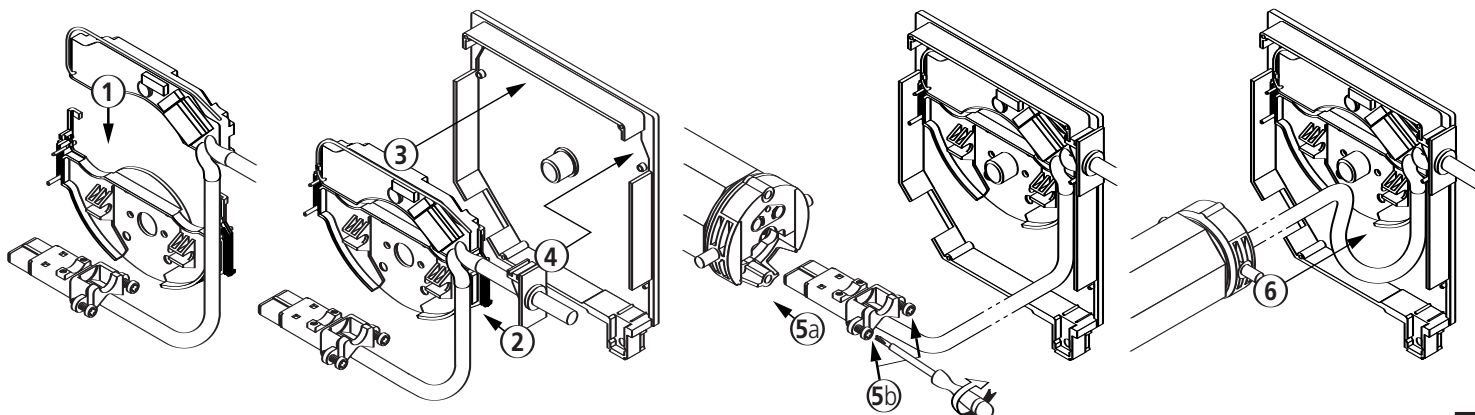
Zasięg działania nadajników :



Ustawienie odbiornika Hz dla napędu FRS

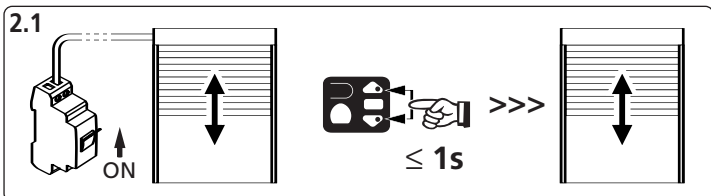


Ustawienie odbiornika Hz dla napędu MSR

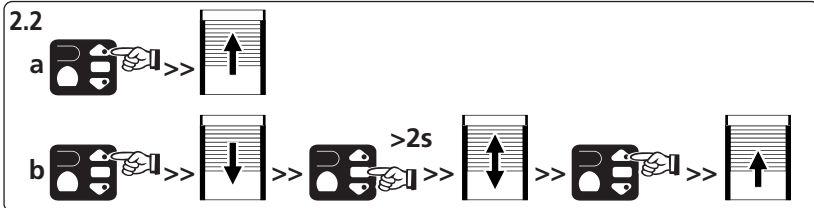


2 Testowanie

⚠ Podczas przeprowadzania czynności 2.1 należy pracować tylko z jednym niezaprogramowanym odbiornikiem, podłączonym do sieci elektrycznej



- Podłączyć zasilanie do odbiornika, napęd wykonuje ruch obrotowy przez 1/2 sekundy w jednym kierunku, a następnie w drugim.
- Następnie, naciskając **równocześnie** przyciski nadajnika "górze" i "dół", napęd wykonuje ruch obrotowy przez 1/2 sekundy w jednym kierunku, a następnie w drugim. Nadajnik ten steruje teraz odbiornikiem w **trybie astabilnym**, umożliwiając wykonanie czynności 2.2, 3 i 4.



Sprawdzenie kierunku obrotów napędu :

- a - Jeśli pancierz rolety idzie do góry, przejść do etapu następnego.
- b - Jeśli pancierz rolety idzie w dół, należy zmienić kierunek obrotów naciskając na przycisk "STOP" przez **co najmniej 2 sekundy**.

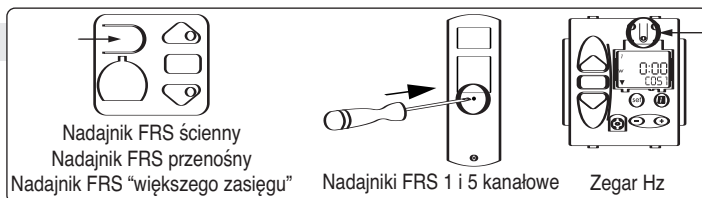
3 Regulacja układu wyłączników krańcowych napędu

- Do ustawienia wyłączników krańcowych należy użyć przycisków "górze" i "dół" nadajnika sterującego danym napędem (prosimy o zapoznanie się z instrukcją dostarczoną z napędem).

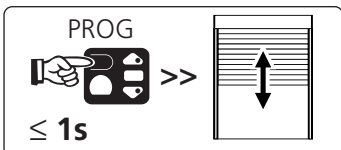
⚠ Jeśli nie chcemy zaprogramować nadajnika, który był używany do testów i regulacji wyłączników krańcowych, jako punkt sterujący odbiornikiem, należy wyłączyć zasilanie odbiornika na 2 sekundy oraz wykonać czynność z punktu 2.1 nowym nadajnikiem przed wykonaniem czynności opisanych w punkcie 4.

i Umieszczenie przycisku "PROG" w nadajnikach FRS

⚠ W przypadku programowania nadajnika sekwencyjnego prosimy zapoznać się z instrukcją dostarczoną z tym nadajnikiem.

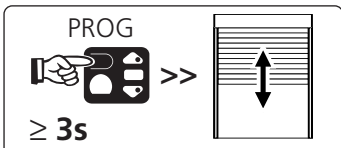


4 Programowanie pierwszego nadajnika z odbiornikiem Hz

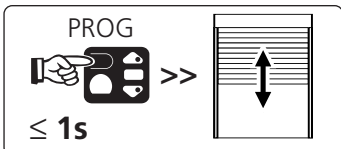


- Naciskać przez około 1 sekundę przycisk "PROG", napęd wykonuje ruch obrotowy w ciągu 1/2 sekundy w jednym kierunku, a następnie w drugim. W tym momencie nadajnik **jest programowany** do sterowania odbiornikiem Hz w **trybie stabilnym**. Każdy nadajnik, który steruje tylko jednym odbiornikiem, może być zastosowany w §5 jako **sterowanie indywidualne** do zaprogramowania nowych nadajników.

5 Programowanie nowego nadajnika



5.1 - Włączyć pamięć odbiornika przy pomocy nadajnika sterowania indywidualnego :
- Naciskać przez około 3 sekundy przycisk "PROG" nadajnika sterowania indywidualnego. Napęd wykonuje ruch obrotowy 1/2 sekundy w jednym kierunku, a następnie w drugim.

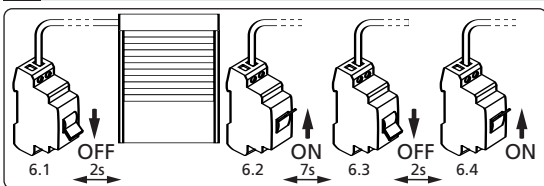


5.2 - Następnie zatwierdzić operację z nowego przeznaczonego do zaprogramowania nadajnika:

- Naciskać przez około 1 sekundę przycisk "PROG" nowego nadajnika, Napęd wykonuje ruch obrotowy przez 1/2 sekundy w jednym kierunku, a następnie w drugim.

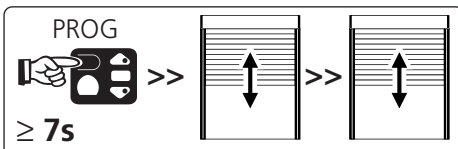
- Aby ustawić **sterowanie grupowe** za pomocą nowego nadajnika należy wykonać czynności 5.1 i 5.2 dla każdego odbiornika tej grupy.
- Aby ustawić **sterowanie ogólne** za pomocą nowego nadajnika należy wykonać czynności 5.1 i 5.2 dla każdego odbiornika instalacji.
- Aby skasować dany nadajnik z pamięci odbiornika należy wykonać czynności 5.1 i 5.2, zastępując nowy nadajnik nadajnikiem przeznaczonym do skasowania.

6 Kasowanie programowania



- 6.1 - Wyłączyć zasilanie odbiornika na 2 sekundy.**
- 6.2 - Załączyć zasilanie odbiornika na 7 sekundy.**
- 6.3 - Wyłączyć zasilanie odbiornika na 2 sekundy.**
- 6.4 - Pnownie załączyć zasilanie odbiornika, napęd obraca się przez 5 sekund.**

⚠ Jeśli czynności związane z załączaniem i wyłączaniem zasilania dotyczą kilku odbiorników, to będą one wszystkie w tym trybie kasowania programowania. Dlatego należy "odrzuć" wszystkie te odbiorniki, które nie są przeznaczone do kasowania, sterując je odpowiadającymi im nadajnikami indywidualnymi.



6.5 - Potwierdzić kasowanie danego odbiornika za pomocą nadajnika sterowania indywidualnego w następujący sposób :

- Naciskać ponad **7 sekund** przycisk "PROG" nadajnika sterowania indywidualnego. Napęd wykonuje swój pierwszy obrót przez 1/2 sekundy w jednym kierunku, potem w drugim. Następnie, kilka sekund później, napęd ponownie wykona taki sam cykl obrotów.

⚠ Uwaga : po etapie 6.4, jeśli żadna czynność nie jest wykonywana ciągu 2 minut, napęd będzie ponownie obracać się przez 5 sekund w kierunku odwrotnym niż w punkcie 6.4.