

# V100

**PL** INSTRUKCJA MONTAŻU I OBSŁUGI



Ref. 5126840A



**somfy**®

## SPIS TREŚCI

Przetłumaczona wersja instrukcji

<b>1. WPROWADZENIE</b>	<b>2</b>
1.1 Firma Somfy	2
1.2 Pomoc techniczna	2
1.3 Gwarancja	2
<b>2. WAŻNE INFORMACJE - BEZPIECZEŃSTWO</b>	<b>2</b>
2.1 Informacje ogólne	2
2.2 Ogólne zalecenia dotyczące bezpieczeństwa	2
2.3 Warunki użytkowania	2
2.4 Informacje na temat baterii	2
2.5 Recykling i usuwanie zużytego sprzętu	3
<b>3. PREZENTACJA PRODUKTU</b>	<b>3</b>
3.1 Skład zestawu	3
3.2 Opis produktu	4
3.3 Wymiary (w mm)	5
3.4 Instalacja standardowa	6
<b>4. INSTALACJA MONITORA</b>	<b>7</b>
<b>5. MONTAŻ PANELU ZEWNĘTRZNEGO I REGULACJA KĄTA WIDZENIA KAMERY</b>	<b>8</b>
5.1 Podłączenie panelu zewnętrznego	9
5.2 Montaż etykiety na nazwisko	10
5.3 Włączenie zasilania instalacji	10
<b>6. USTAWIENIA WIDEODOMOFONU</b>	<b>10</b>
6.1 Monitor	10
6.2 Panel zewnętrzny	10
<b>7. STEROWANIE BEZPRZEWODOWE URZĄDZENIAMI SOMFY RTS</b>	<b>11</b>
7.1 Programowanie monitora w urządzeniu Somfy RTS	11
7.2 Programowanie w napędzie bramy garażowej Somfy RTS	12
7.3 Programowanie w napędzie bramy wjazdowej Somfy RTS	12
7.4 Programowanie w oprawie lub gnieździe ze zdalnym sterowaniem Somfy RTS	13
<b>8. UŻYTKOWANIE</b>	<b>13</b>
8.1 Rozmowa z osobą dzwoniącą	13
8.2 Otwieranie bramy wjazdowej	13
8.3 Odblokowywanie rygla / zamka elektromagnetycznego	13
8.4 Sterowanie bezprzewodowe urządzeniem Somfy RTS z monitora	13
<b>9. KONSERWACJA</b>	<b>14</b>
9.1 Wymiana baterii	14
9.2 Czyszczenie	14
<b>10. DANE TECHNICZNE</b>	<b>14</b>

# 1. WPROWADZENIE

---

Dziękujemy za wybór produktu Somfy.

## 1.1 Firma Somfy

Firma Somfy projektuje, produkuje i sprzedaje napędy oraz automatyczne mechanizmy do systemów wyposażenia domu. Wszystkie produkty Somfy - napędy do bram wjazdowych i garażowych oraz rolet, systemy alarmowe, układy sterowania oświetleniem, termostaty ogrzewania, spełniają oczekiwania Klientów w dziedzinie bezpieczeństwa, komfortu użytkowania i oszczędnego zużycia energii.

Procedura zapewnienia jakości w firmie Somfy opiera się na zasadzie stałego doskonalenia. Dzięki niezawodności naszych produktów marka Somfy zyskała renomę i jest synonimem innowacji i perfekcji technologicznej na całym świecie.

## 1.2 Pomoc techniczna

Informacje dotyczące wyboru, zakupu lub instalacji produktów Somfy można uzyskać od swojego sprzedawcy lub od konsultanta firmy Somfy.

## 1.3 Gwarancja

Na ten produkt jest udzielana gwarancja 2-letnia, licząc od daty zakupu. Prosimy o zgłoszenie gwarancji poprzez utworzenie indywidualnego konta na stronie:

[www.somfy.pl](http://www.somfy.pl)

# 2. WAŻNE INFORMACJE - BEZPIECZEŃSTWO

---

## 2.1 Informacje ogólne

Przed rozpoczęciem instalacji produktu Somfy, należy dokładnie zapoznać się z niniejszą instrukcją montażu oraz zaleceniami dotyczącymi bezpieczeństwa. Niezbędne jest ścisłe stosowanie się do podanych wskazówek i zachowanie tego dokumentu przez cały okres użytkowania produktu.

Przed rozpoczęciem montażu należy sprawdzić zgodność tego produktu Somfy z urzędzeniami i akcesoriami, które będą z nim współpracować.

Niniejsza instrukcja zawiera opis montażu i sposobu obsługi tego produktu.

Instalowanie lub używanie produktu poza zakresem stosowania określonym przez Somfy jest niedozwolone. Spowodowałoby ono, podobnie jak nieprzestrzeganie wskazówek zawartych w niniejszej instrukcji, zwolnienie producenta z odpowiedzialności oraz utratę gwarancji Somfy.

Somfy nie ponosi odpowiedzialności za zmiany w normach i standardach wprowadzone po publikacji niniejszej instrukcji.

Somfy oświadcza niniejszym, że urządzenie jest zgodne z wymogami Dyrektywy 2014/53/UE. Pełny tekst deklaracji zgodności jest dostępny pod adresem internetowym [www.somfy.com/ce](http://www.somfy.com/ce)

Ilustracje nie mają charakteru umowy.

## 2.2 Ogólne zalecenia dotyczące bezpieczeństwa

Uważać, aby dzieci nie bawiły się nadajnikiem.

Nigdy nie zanurzać nadajnika w cieczach.

Ten produkt nie jest przeznaczony do użytkowania przez osoby (w tym dzieci), których zdolności fizyczne, sensoryczne lub mentalne są ograniczone, lub przez osoby nie posiadające doświadczenia lub wiedzy, chyba że mogą one korzystać, za pośrednictwem osoby odpowiedzialnej za ich bezpieczeństwo, z nadzoru albo wcześniej udzielonych im instrukcji dotyczących obsługi produktu.

## 2.3 Warunki użytkowania

Zasięg odbioru fal radiowych jest ograniczony normami regulującymi zasady używania urządzeń radiowych.

Zasięg odbioru fal radiowych zależy w dużym stopniu od otoczenia, w którym produkt jest używany: zakłócenia mogą być wywołane przez duże urządzenia elektryczne znajdujące się w pobliżu instalacji, rodzaj materiału zastosowanego do konstrukcji ścian oraz przegrody.

Używanie urządzeń radiowych (np. słuchawek hi-fi) pracujących na tej samej częstotliwości może ograniczyć zakres działania produktu.

Funkcją kamery wideodomofonu jest identyfikacja osoby dzwoniącej, pod żadnym pozorem nie może ona być stosowana do obserwowania ulicy lub przestrzeni publicznej.

## 2.4 Informacje na temat baterii

### NIEBEZPIECZEŃSTWO

Nie pozostawiać baterii / baterii pastylkowych / akumulatorów w zasięgu dzieci. Należy je przechowywać w miejscu niedostępnym dla dzieci. Występuje niebezpieczeństwo poknięcia tych elementów przez dzieci lub zwierzęta domowe. Ryzyko śmierci! Jeżeli, pomimo wszystko, zaistnieje taka sytuacja, należy natychmiast skontaktować się z lekarzem lub udać się do szpitala. Uważać, aby nie wytworzyć zwarcia w bateriach, nie wrzucać ich do ognia ani nie ładować. Występuje ryzyko wybuchu.

## 2.5 Recykling i usuwanie zużytego sprzętu

Akumulator, jeśli był zamontowany, powinien zostać wyjęty z napędu przed przekazaniem go do utylizacji.



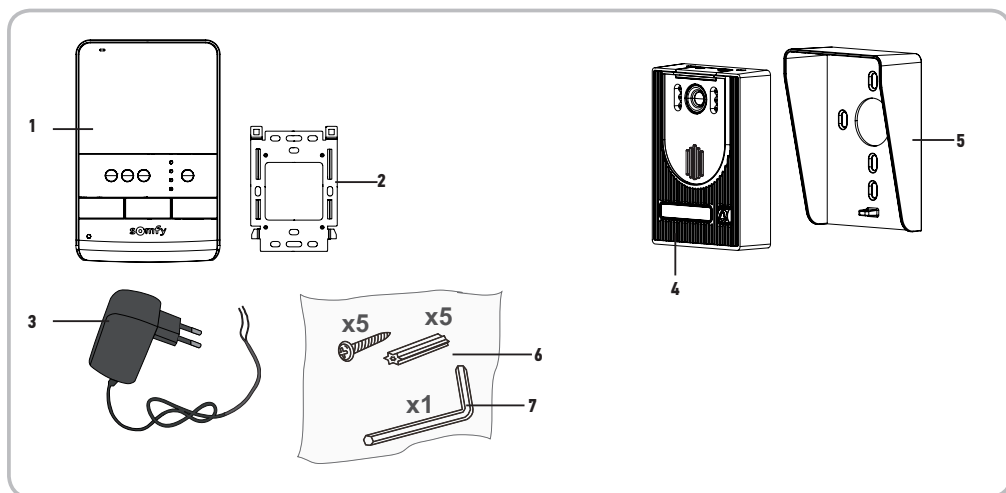
Nie wyrzucać zużytych baterii pilotów zdalnego sterowania lub akumulatora, o ile jest zainstalowany, razem z odpadami z gospodarstwa domowego. Należy je przekazać do specjalnego punktu zbiórki odpadów w celu ich wtórnego przetworzenia.



Nie wyrzucać produktu wycofanego z użytku razem z odpadami z gospodarstwa domowego. Taki produkt trzeba przekazać jego dystrybutorowi lub skorzystać z systemu selektywnej zbiórki odpadów udostępnionego przez władze danej gminy.

## 3. PREZENTACJA PRODUKTU

### 3.1 Skład zestawu



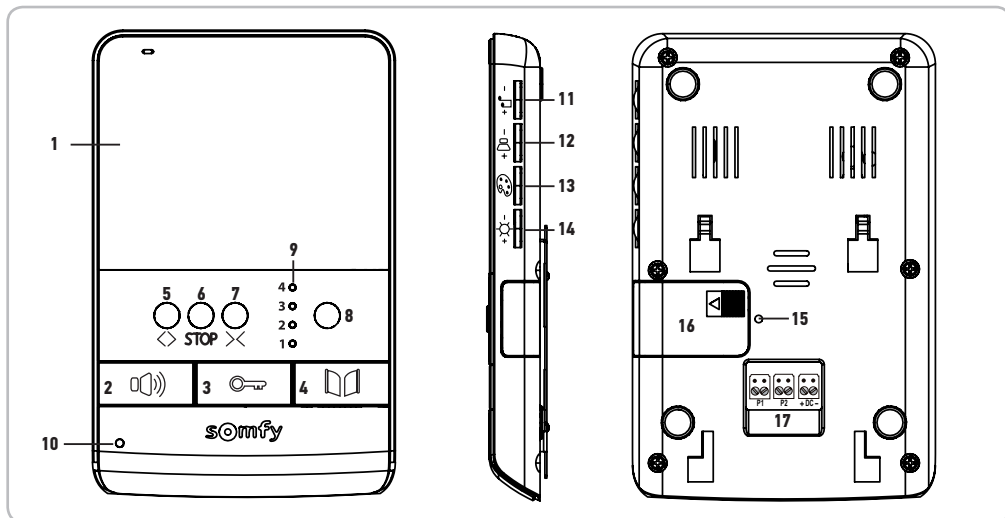
Ozn.	Nazwa	Ilość
1	Monitor wewnętrzny	1
2	Wspornik mocujący monitor	1
3	Zespół zasilania sieciowego monitora	1
4	Panel zewnętrzny	1
5	Ostona przeciwdeszczowa	1
6	Śruby + kołki do mocowania monitora i panelu zewnętrznego	5 + 5
7	Klucz imbusowy	1

### 3.2 Opis produktu

Wideodomofon składa się z monitora wewnętrznego oraz panelu zewnętrznego. Podłączenie monitora wewnętrznego do panelu zewnętrznego odbywa się przy pomocy 2 przewodów. Panel zewnętrzny można następnie podłączyć do napędu bramy lub rygla / zamka elektromagnetycznego, 12 V AC lub DC - maks. 800 mA. Wideodomofon umożliwia w ten sposób sterowanie bramą wjazdową lub furtką.

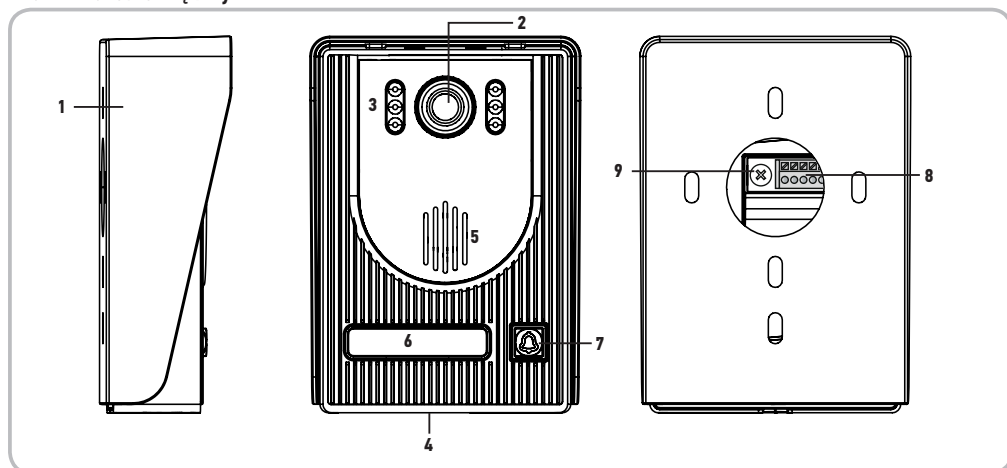
Monitor wewnętrzny jest również wyposażony w nadajnik radiowy RTS (Technologia Radiowa Somfy). Nadajnik ten umożliwia sterowanie bramą garażową, oświetleniem, roletami, a także bramą wjazdową z napędem Somfy.

## 3.2.1 Monitor



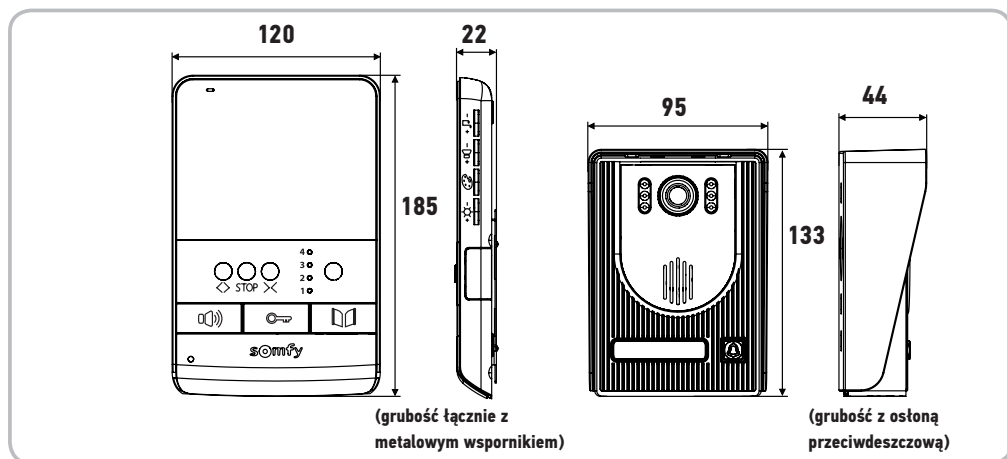
	Ozn.	Nazwa	Opis
<b>Przewodowe elementy sterujące</b>	1	Ekran	Umożliwia zobaczenie osoby dzwoniącej.
	2	Przycisk włączania mikrofonu	Powoduje włączenie mikrofonu monitora w celu udzielenia odpowiedzi osobie dzwoniącej. Umożliwia wybór dzwonka monitora.
	3	Przycisk rygla / zamka elektromagnetycznego	Steruje rygłem / zamkiem elektromagnetycznym.
	4	Przycisk bramy wjazdowej	Steruje bramą wjazdową z napędem.
<b>Bezprzewodowe elementy sterujące</b>	5	Przycisk otwierania / włączania	Steruje otwieraniem bramy wjazdowej, podnoszeniem rolety, otwieraniem bramy garażowej lub włączaniem oświetlenia.
	6	Przycisk STOP	Steruje zatrzymaniem ruchu bramy wjazdowej, rolety, bramy garażowej.
	7	Przycisk zamykania / wyłączenia	Steruje zamykaniem bramy wjazdowej, opuszczaniem rolety, zamykaniem bramy garażowej lub wyłączeniem oświetlenia.
	8	Przycisk wyboru kanału	Umożliwia wybór kanału radiowego, który steruje produktem lub grupą produktów: bramą garażową, roletą, oświetleniem, bramą wjazdową lub produktem powiązany z kanałem 5 (więcej informacji na temat kanałów znajduje się na stronie 12).
	9	Lampki kontrolne kanałów	Każda lampka kontrolna oznacza jeden kanał radiowy.
	10	Lampka kontrolna włączonego mikrofonu	Informuje użytkownika, że mikrofon monitora jest włączony w celu zapewnienia komunikacji z osobą dzwoniącą.
	11	Pokrętko głośności dzwonka	Umożliwia regulację głośności dzwonka monitora.
	12	Pokrętko głośności głośnika	Umożliwia regulację głośności głośnika monitora.
	13	Pokrętko kolorów ekranu	Umożliwia wyregulowanie kolorów ekranu monitora.
	14	Pokrętko jasności ekranu	Umożliwia wyregulowanie jasności ekranu monitora.
	15	Przycisk PROG	Umożliwia zaprogramowanie monitora do sterowania bezprzewodowymi urządzeniami RTS (Technologia Radiowa Somfy).
	16	Gniazdo baterii	Gniazdo baterii typu CR2430 (bateria dołączona) nadajnika radiowego.
	17	Płytko zaciskowa	Umożliwia podłączenie monitora do panelu zewnętrznego i zasilania sieciowego.

### 3.2.2 Panel zewnętrzny

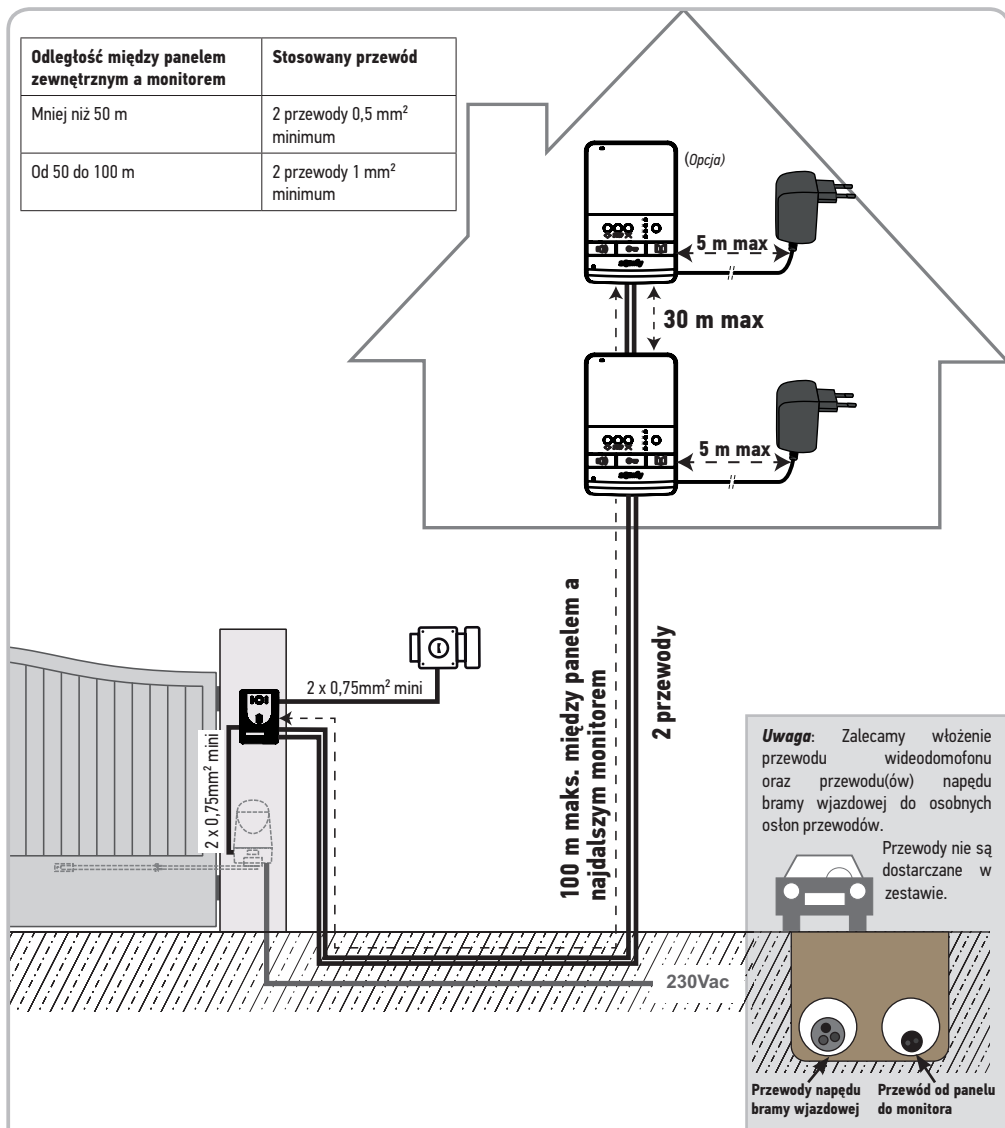


Ozn.	Nazwa	Opis
1	Ostona przeciwdeszczowa	Zabezpiecza kamerę przed deszczem.
2	Kamera	Filmuje osobę dzwoniącą i wysyła obraz do monitora.
3	Oświetlenie ledowe	Zapewnia lepszą widoczność w nocy.
4	Mikrofon	Umożliwia osobie dzwoniącej komunikację z osobą znajdującą się wewnątrz.
5	Głośnik	Umożliwia osobie dzwoniącej usłyszenie osoby znajdującej się wewnątrz.
6	Podświetlona etykieta na nazwisko	Umożliwia umieszczenie nazwiska użytkownika na etykiecie.
7	Podświetlony przycisk dzwonka	Umożliwia osobie dzwoniącej włączenie dzwonka monitora. Następuje włączenie kamery i ekranu monitora.
8	Płytki zaciskowa	Umożliwia podłączenie panelu do monitora i napędu bramy wjazdowej lub rygla / zamka elektromagnetycznego.
9	Przycisk regulacji głośności głośnika	Umożliwia regulację głośności głośnika panelu zewnętrznego.

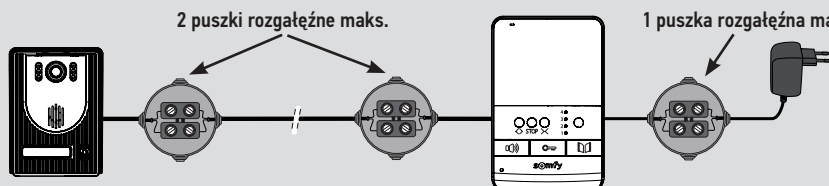
### 3.3 Wymiary (w mm)



## 3.4 Instalacja standardowa



**Uwaga:** W przypadku konieczności użycia puszek rozgałęźnych do podłączenia przewodów wideodomofonu, nie należy używać więcej niż dwóch puszek między panelem a monitorem, a także więcej niż jednej puszki między monitorem a zespołem zasilania sieciowego.

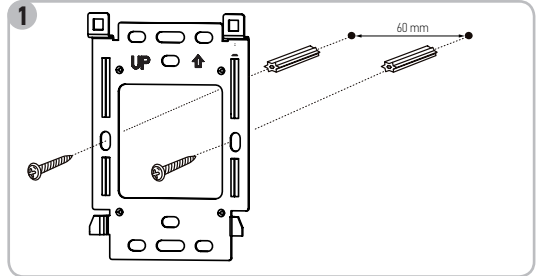


## 4. INSTALACJA MONITORA

- [1]. Zamocować płytkę mocującą monitor do ściany.

**Ważne:** Należy przestrzegać kierunku mocowania ustawiając strzałkę do góry ("UP" do góry) tak jak pokazano na ilustracji.

**Uwaga:** Można również użyć śrub mocujących przeznaczonych do standardowych puszek montażowych, odległość między otworami mocującymi płytki jest identyczna.



- [2]. Wyjąć złącze DC z tylnej części monitora i następnie podłączyć przewód zespołu zasilania sieciowego do tego złącza: czarny przewód z białymi kreskami z lewej strony (+), a przewód czarny bez kreski z prawej strony (-).

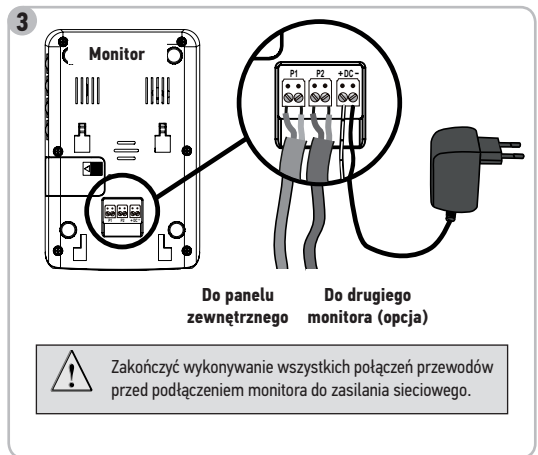


- [3]. Podłączyć złącze zespołu zasilania sieciowego z tyłu monitora do DC w kierunku wskazanym na ilustracji (wkręty w dół); kierunek podłączenia przewodów zespołu zasilania jest istotny.

**Ważne:** W celu zasilania monitora należy koniecznie użyć zespołu zasilania sieciowego dostarczonego w zestawie.

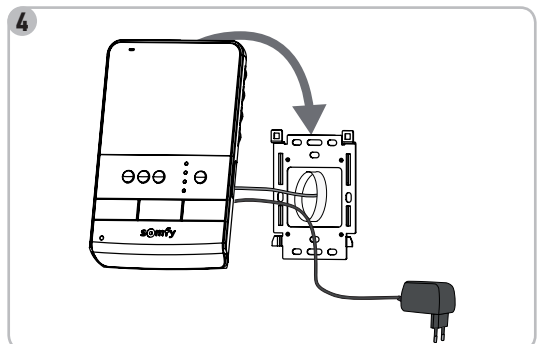
Przygotować podłączenie monitora do panelu zewnętrznego, podłączając przewód 2-żyłowy do złącza P1 z tyłu monitora.

W przypadku montażu drugiego monitora, należy przygotować połączenie tego monitora poprzez podłączenie 2 przewodów do złącza P2 z tyłu monitora, a następnie należy zapoznać się z instrukcją drugiego monitora w celu uzyskania szczegółowych informacji dotyczących jego okablowania.



- [4]. Wpiąć monitor na wsporniku mocującym, ustawiając najpierw górną część, a następnie dolną część monitora na płytce.

**Uwaga:** Umieścić przewody zespołu zasilania sieciowego pomiędzy wspornikiem mocującym a monitorem.

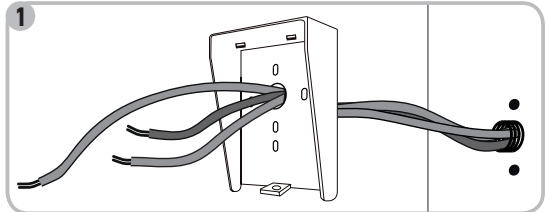




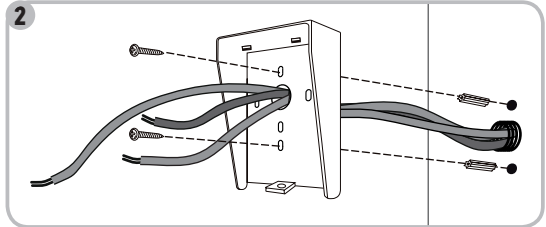
## 5. INSTALACJA PANELU ZEWNĘTRZNEGO

Nie należy instalować kamery naprzeciwko źródła światła, ponieważ obraz osoby dzwoniącej może być nieprawidłowy. Radzimy, aby umieścić uszczelkę silikonową między osłoną przeciwdeszczową a ścianą / słupem (z wyłączeniem dolnej części osłony przeciwdeszczowej) i zamontować panel zewnętrzny na wysokości około 1,60 m.

[1]. Wprowadzić wszystkie przewody do osłony przeciwdeszczowej.



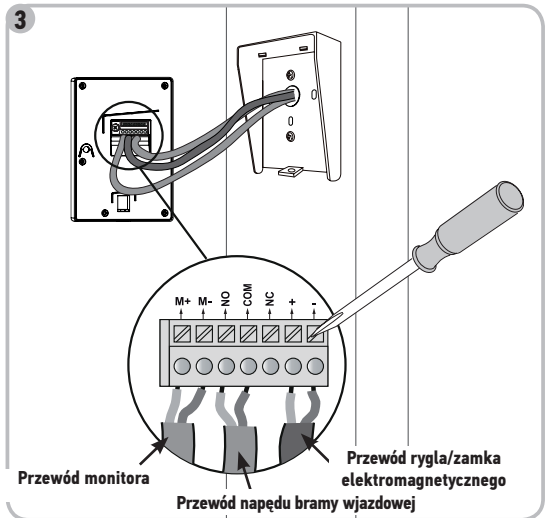
[2]. Przymocować osłonę przeciwdeszczową do ściany / słupa.



[3]. Podłączyć:

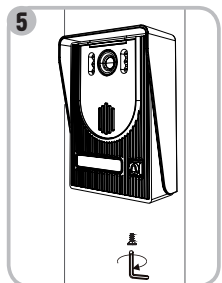
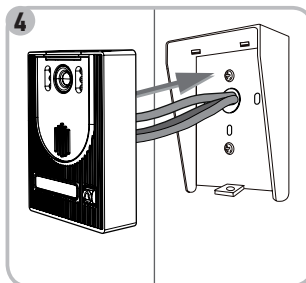
- przewód monitora do 2 pierwszych zacisków panelu zewnętrznego:
  - M+ monitora do M+ panelu zewnętrznego
  - M- monitora do M- panelu zewnętrznego
- przewód napędu do wyjścia styku bezpotencjałowego (COM i NO) panelu zewnętrznego
- przewód rygla / zamka elektromagnetycznego do zacisków + i - panelu zewnętrznego.

**Uwaga:** W celu wprowadzenia przewodów do zacisków, nacisnąć kwadrat z rowkiem przy pomocy śrubokręta, wprowadzić przewody i puścić.



[4]. Umieścić panel zewnętrzny w osłonie przeciwdeszczowej.

[5]. Przykręcić panel zewnętrzny do osłony przeciwdeszczowej przy pomocy klucza imbusowego.

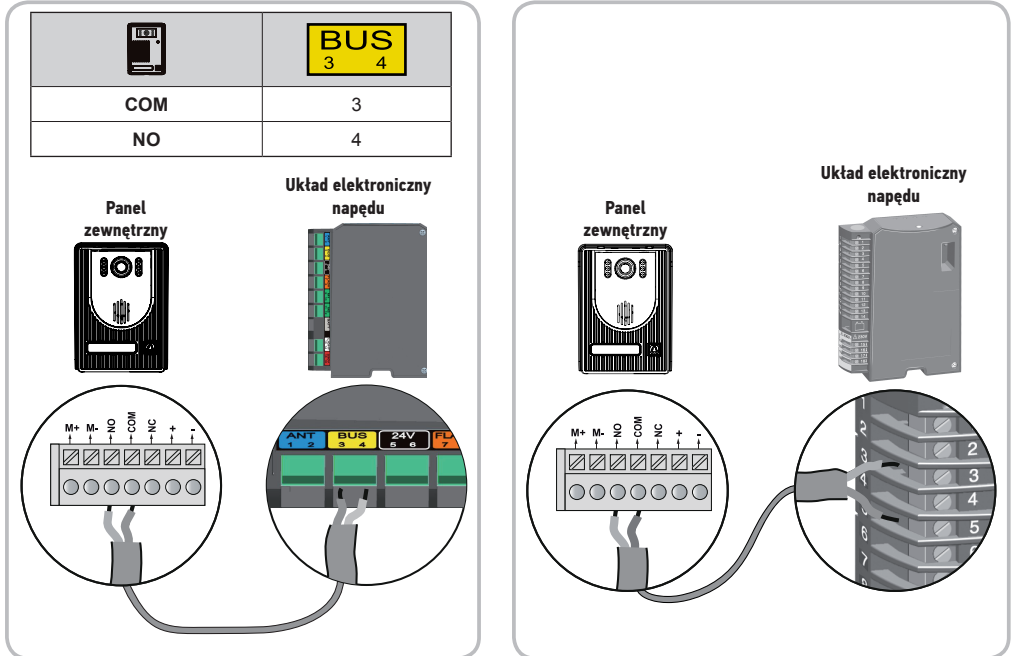


## 5.1 Podłączenie panelu zewnętrznego

### 5.1.1 Do napędu bramy wjazdowej Somfy

**Uwaga:** Gdy napęd działa z wykorzystaniem zasilania energią słoneczną, przewodowe elementy sterujące są odłączone. W takim przypadku do sterowania napędem bramy wjazdowej należy używać bezprzewodowego elementu sterującego monitorem (patrz strona 17).

- [1]. Odłączyć napęd od zasilania sieciowego.
- [2]. Zdjąć pokrywę skrzynki sterowniczej lub napędu zawierającego układ elektroniczny.
- [3]. W napędach wyposażonych w układ elektroniczny przedstawiony na rysunku z lewej strony, podłączyć wyjście styku bezpotencjałowego (COM i NO) panelu zewnętrznego do zacisków 3 i 4 (żółta etykieta "BUS") układu elektronicznego napędu.  
W napędach wyposażonych w układ elektroniczny przedstawiony na rysunku z prawej strony, podłączyć wyjście styku bezpotencjałowego (COM i NO) panelu zewnętrznego do zacisków 5 i 3 skrzynki sterowniczej napędu, aby zapewnić otwarcie całkowite lub do zacisków 6 i 3, aby zapewnić otwarcie umożliwiające przejście pieszego.

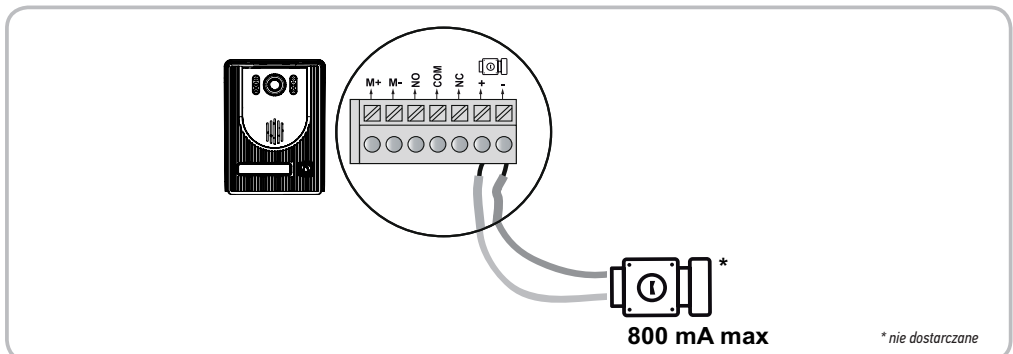


**Uwaga:** W celu podłączenia panelu zewnętrznego do innego modelu napędu bramy wjazdowej, należy zapoznać się z instrukcją montażu tego napędu.

### 5.1.2 Do rygła / zamka elektromagnetycznego

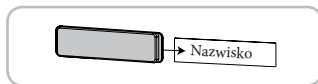
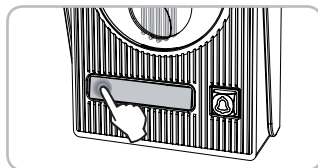
Podłączyć wyjście [1] panelu zewnętrznego do rygła / zamka zgodnie z poniższym schematem.

Należy przestrzegać odpowiedniej polaryzacji +/- i, jeśli jest podana w instrukcji rygła/zamka.



## 5.2 Montaż etykiety na nazwisko

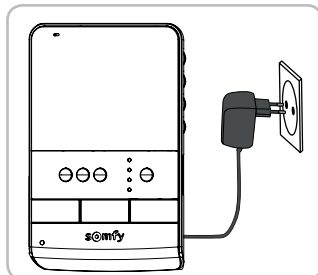
- [1]. Nacisnąć i pchnąć lewą stronę etykiety.
- [2]. Przy pomocy śrubokręta podnieść i zdjąć osłonę etykiety na nazwisko.
- [3]. Wpisać nazwisko na białej etykiecie, używając trwałego pisaka, a następnie ponownie wprowadzić etykietę i jej osłonę na miejsce.



## 5.3 Włączenie zasilania instalacji

NA koniec montażu, należy podłączyć napęd bramy wjazdowej do zasilania sieciowego. Następnie podłączyć zespół zasilania sieciowego monitora do gniazda elektrycznego.

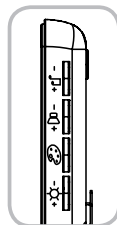
**Ważne:** Zespół zasilania sieciowego musi być zamontowany w pobliżu monitora i łatwo dostępny.



# 6. USTAWIENIA WIDEODOMOFONU

## 6.1 Monitor

-  +	Pokrętko głośności dzwonka	Umożliwia regulację głośności dzwonka monitora.
-  +	Pokrętko głośności głośnika	Umożliwia regulację głośności głośnika monitora.
-  +	Pokrętko kolorów ekranu	Umożliwia wyregulowanie kolorów ekranu monitora.
-  +	Pokrętko jasności ekranu	Umożliwia wyregulowanie jasności ekranu monitora.



### 6.1.1 Zmiana dzwonka monitora

Dostępne są dwa rodzaje dzwonków monitora.

Aby zmienić dzwonek monitora, należy wcisnąć i dłużej przytrzymać (około 7 sekund) przycisk włączania mikrofonu . Nowy dzwonek monitora zabrmi dwukrotnie.

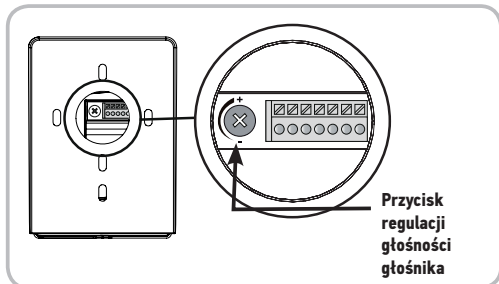
W celu ponownej zmiany dzwonka należy wykonać od początku czynności opisane powyżej.

## 6.2 Panel zewnętrzny

### 6.2.1 Regulacja głośności głośnika

Aby wyregulować głośność głośnika panelu zewnętrznego, obrócić przycisk znajdujący się z tyłu panelu przy pomocy śrubokręta:

- w kierunku zgodnym z ruchem wskazówek zegara, w celu zwiększenia głośności,
- w kierunku przeciwnym do ruchu wskazówek zegara, w celu zmniejszenia głośności.



## 7. STEROWANIE BEZPRZEWODOWE URZĄDZENIAMI SOMFY RTS

### 7.1 Programowanie monitora w urządzeniu Somfy RTS

Monitor jest wyposażony w nadajnik w Technologii Radiowej Somfy (RTS). Jest on kompatybilny wyłącznie z urządzeniami wyposażonymi w Technologię Radiową Somfy (RTS).

Można go używać do sterowania indywidualnego lub jednoczesnego urządzeniami Somfy, na przykład:

- napędem do bram garażowych,
- odbiornikiem oświetlenia,
- napędem do rolet,
- napędem do bram wjazdowych.

Funkcja ta jest zapewniana dzięki systemowi kanałów radiowych oznaczonych lampkami kontrolnymi.

Każdy kanał odpowiada pojedynczemu pilotowi zdalnego sterowania i umożliwia sterowanie jednym lub wieloma urządzeniami. Liczba urządzeń, którymi można sterować przez jeden kanał jest nieograniczona. Nawigacja między kanałami odbywa się przy pomocy przycisku wybierania kanału (oznaczenie 8 strona 4).

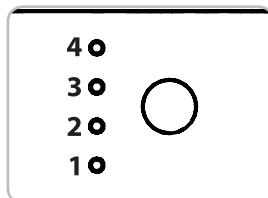
#### W celu wybraniażądanego kanału do sterowania bezprzewodowego jednym urządzeniem

Wcisnąć przycisk wyboru kanału: lampka kontrolna wybranego kanału miga.

Wcisnąć tyle razy, ile to konieczne, przycisk wyboru kanału, aż lampki kontrolne zaczną wskazywać żądany kanał.

**Uwaga:** Wszystkie lampki kontrolne są zapalone, aby wskazać wybór 5. kanału.

**Ważne:** Sprawdzić, czy urządzenie, które będzie sterowane bezprzewodowo nie jest zbyt oddalone od monitora.



#### 7.1.1 Programowanie w napędzie rolety sterowanej drogą radiową Somfy RTS

**Uwaga:** W celu wykonania poniższej procedury można odłączyć monitor od zasilania sieciowego.

[1]. Należy określić oryginalny element sterujący roletą, tzn. pilot zdalnego sterowania lub nadajnik sterujący jedynie tą roletą.

**Uwaga:** - Jeżeli oryginalny element sterujący został zagubiony lub uszkodzony, a roleta była sterowana tylko przy jego pomocy, należy skontaktować się z konsultantem Somfy.

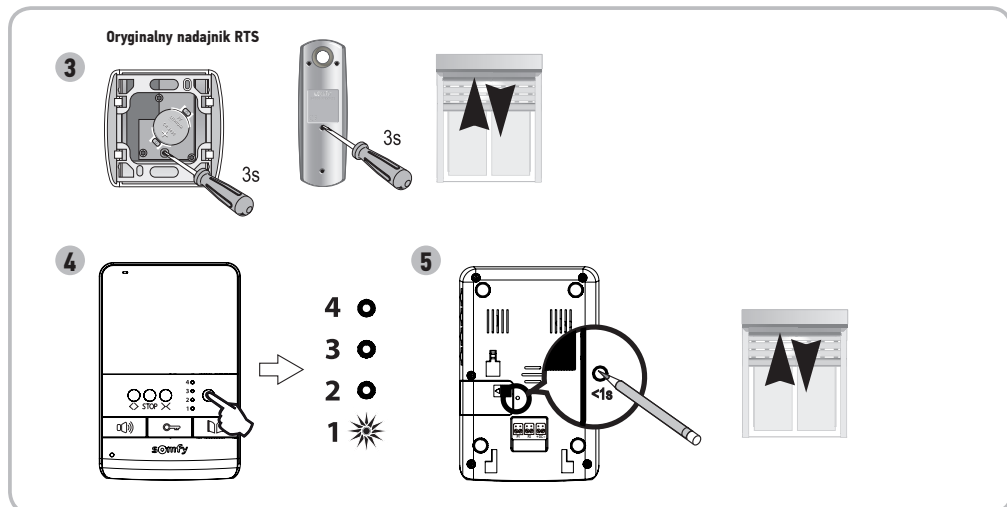
- Jeżeli roletą można sterować przy użyciu innego elementu sterującego, przy jego pomocy należy wykonać następujące czynności.

[2]. Uchylić roletę przy pomocy oryginalnego elementu sterującego.

[3]. Wcisnąć przycisk PROG oryginalnego elementu sterującego, aż roleta wykona ruch w jednym kierunku i z powrotem (lub rozlegnie się seria 3 sygnałów dźwiękowych). Funkcja PROG jest wyłączana na 2 minuty.

[4]. Wybrać dowolny kanał, wciskając przycisk wybierania kanału na monitorze.


[5]. Wcisnąć krótko, używając przedmiotu w cienką końcówką, przycisk PROG znajdujący się z tyłu monitora (obok gniazda baterii, oznaczenie 19, strona 4). Roleta wykona ruch w jednym kierunku i z powrotem (lub rozlegnie się seria 8 sygnałów dźwiękowych).

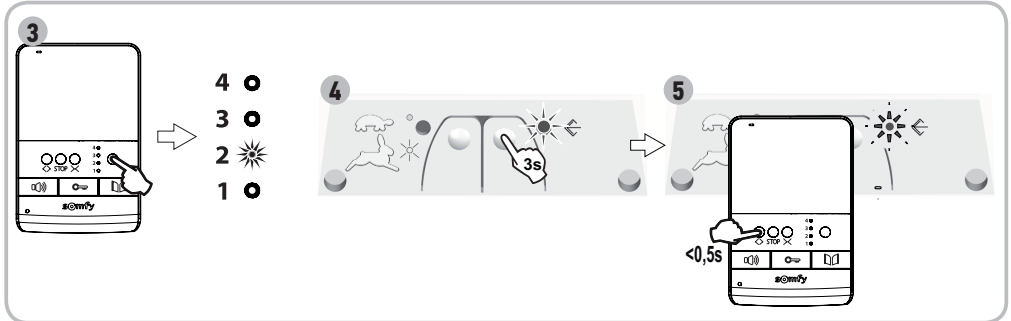


**Uwaga:** W celu wykasowania zaprogramowanych ustawień wideodomofonu w napędzie rolety Somfy, należy ponownie wykonać wszystkie etapy opisane powyżej.

## 7.2 Programowanie w napędzie bramy garażowej Somfy RTS

**Uwaga:** W celu wykonania poniższej procedury można odłączyć monitor od zasilania sieciowego.

- [1]. Otworzyć pokrywę napędu.
- [2]. Sprawdzić, czy napęd jest podłączony do zasilania.
- [3]. Wybrać dowolny kanał, wciskając przycisk wybierania kanału na monitorze.
- [4]. Wcisnąć, przytrzymując przez 3 sekundy, przycisk regulacji  napędu. Funkcja PROG jest włączana na 2 minuty. Zapala się lampka kontrolna regulacji napędu i świeci się w sposób ciągły.
- [5]. Wcisnąć krótko przycisk otwierania na monitorze.  
Lampka kontrolna regulacji napędu miga, a następnie gaśnie.



**Uwaga:** W celu wykasowania zaprogramowanych ustawień wideodomofonu w napędzie bramy garażowej Somfy, należy ponownie wykonać wszystkie etapy opisane powyżej.

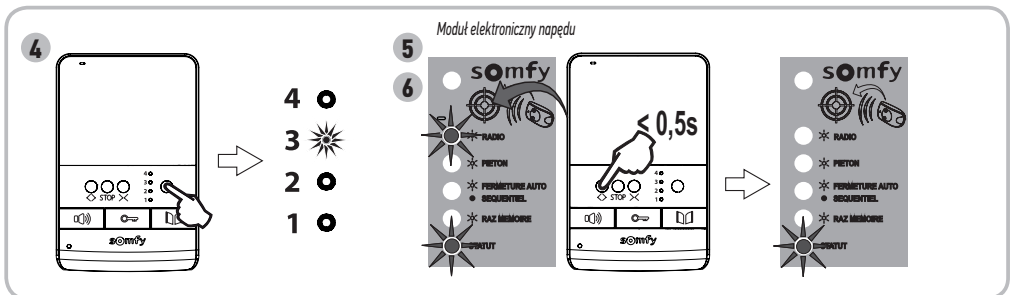
## 7.3 Programowanie w napędzie bramy wjazdowej Somfy RTS

**Uwaga:** W celu wykonania poniższej procedury można odłączyć monitor od zasilania sieciowego.

- [1]. Otworzyć pokrywę skrzynki sterowniczej lub napędu zawierającego układ elektroniczny.
- [2]. Sprawdzić, czy napęd jest podłączony do zasilania.
- [3]. Zdjąć monitor ze wspornika mocującego.
- [4]. Wybrać dowolny kanał, wciskając przycisk wybierania kanału na monitorze.
- [5]. Umieścić monitor na tarczy modułu elektronicznego napędu.

**Ważne:** Lewa część monitora musi być umieszczona na tarczy modułu elektronicznego, aby monitor był prawidłowo wykrywany przez układ elektroniczny napędu.

- [6]. Wcisnąć krótko przycisk otwierania na monitorze.  
Lampka kontrolna RADIO modułu elektronicznego napędu zapala się, a następnie gaśnie.

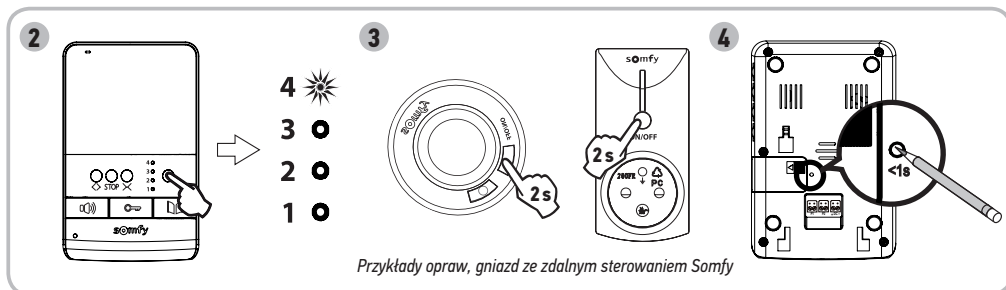


**Uwaga:** W celu wykasowania zaprogramowanych ustawień wideodomofonu w napędzie bramy wjazdowej Somfy, należy zapoznać się z instrukcją obsługi napędu.

## 7.4 Programowanie w oprawie lub gnieździe ze zdalnym sterowaniem Somfy RTS

**Uwaga:** W celu wykonania poniższej procedury można odłączyć monitor od zasilania sieciowego.

- [1]. Sprawdzić, czy oprawa / gniazdo ze zdalnym sterowaniem są podłączone do zasilania.
- [2]. Wybrać dowolny kanał, wciskając przycisk wybierania kanału na monitorze.
- [3]. Wcisnąć przycisk programowania oprawy / gniazda ze zdalnym sterowaniem, aż odpowiednia lampka kontrolna zacznie migać. Funkcja PROG jest włączana na 2 minuty.
- [4]. Wcisnąć krótko, używając przedmiotu z cienką końcówką, przycisk PROG znajdujący się z tyłu monitora (obok gniazda baterii, oznaczenie 19, strona 4). Lampka kontrolna oprawy / gniazda ze zdalnym sterowaniem zapala się i świeci w sposób ciągły, po czym gaśnie.



**Uwaga:** W celu wykasowania zaprogramowanych ustawień wideodomofonu w oprawie lub gnieździe ze zdalnym sterowaniem Somfy, należy ponownie wykonać wszystkie etapy opisane powyżej.

## 8. UŻYTKOWANIE

### 8.1 Rozmowa z osobą dzwoniącą

Gdy osoba dzwoniąca wciśnie przycisk dzwonka ☎️ w panelu zewnętrznym, monitor emituje 2 sygnały dźwiękowe i osoba dzwoniąca pojawia się na ekranie.

Wcisnąć przycisk włączania mikrofonu 🗣️. Zapala się lampka kontrolna włączonego mikrofonu.

Możliwa jest rozmowa z osobą dzwoniącą.

**Uwaga:** maksymalny czas połączenia z osobą dzwoniącą wynosi 2 minuty.

W przypadku ponownego wciśnięcia przycisku włączania mikrofonu 🗣️ ekran monitora zostanie wygaszony, a połączenie przerwane.

### 8.2 Otwieranie bramy wjazdowej

Przy włączonym lub wyłączonym ekranie monitora, należy wcisnąć przycisk 🚪.

Jeśli ekran monitora jest włączony, wyłączy się on podczas otwierania bramy wjazdowej.

### 8.3 Odblokowywanie rygla / zamka elektromagnetycznego

Przy włączonym lub wyłączonym ekranie monitora, należy wcisnąć przycisk odblokowania 🗝️.

Jeśli ekran monitora był włączony, podczas odblokowywania rygla / zamka elektromagnetycznego wyłączy się.

### 8.4 Sterowanie bezprzewodowe urządzeniem Somfy RTS z monitora

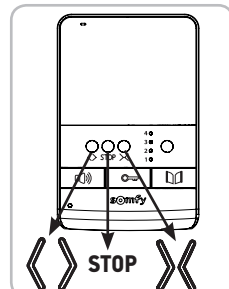
- [1]. Wybrać kanał przypisany do urządzenia, które będzie sterowane, wciskając przycisk wyboru kanału: lampka kontrolna wybranego kanału miga.

Wcisnąć tyle razy, ile to konieczne, przycisk wyboru kanału, aż lampki kontrolne zaczną wskazywać żądany kanał.

- [2]. Sterować urządzeniem za pomocą przycisków Otwieranie / włączenie, STOP i Zamykanie / wyłączenie na monitorze.

Urządzenie będzie reagować w sposób opisany w poniższej tabeli:

Sterowane urządzenie	Wciśnięcie przycisku:		
	Otwieranie / włączenie <>	STOP	Zamykanie / wyłączenie <>
Brama garażowa	Otwieranie	Zatrzymanie	Zamykanie
Oświetlenie	Włączenie	-	Wyłączenie
Roleta	Otwieranie	Zatrzymanie (jeżeli roleta przemieszcza się)	Zamykanie
Brama wjazdowa	Otwieranie	Zatrzymanie (jeżeli brama wjazdowa przemieszcza się)	Zamykanie



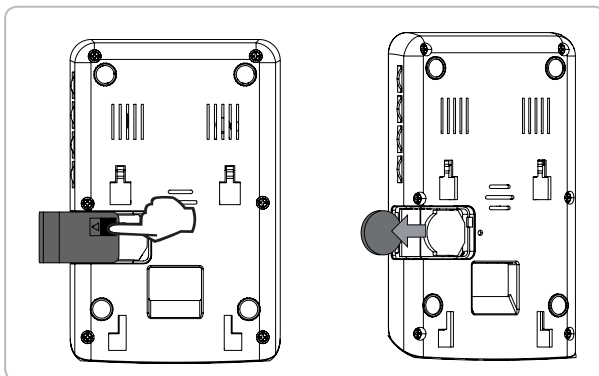
## 9. KONSERWACJA

### 9.1 Wymiana baterii

Bezprzewodowe sterowanie urządzeniami odbywa się dzięki nadajnikowi radiowemu wbudowanemu w monitor, zasilanemu baterią.

Jeżeli sterowanie bezprzewodowe nie działa prawidłowo, oznacza to prawdopodobnie niski stan naładowania baterii i konieczność jej wymiany.

W celu wymiany baterii należy otworzyć gniazdo baterii znajdujące się z tyłu monitora (oznaczenie 20, strona 4) i wymienić zużyta baterię na nową tego samego typu (3 V typ CR2430).



### 9.2 Czyszczenie

Wideodomofon należy czyścić przy pomocy suchej i miękkiej szmatki, bez użycia rozpuszczalników.

Przed rozpoczęciem czyszczenia konieczne jest odłączenie zasilania urządzenia.

## 10. DANE TECHNICZNE

Monitor wewnętrzny		
Ekran	Kolorowy Wymiary: 4" 10,5 cm Rozdzielczość: 320 x 240 pikseli	
Ustawienia	Głośność dzwonka, kolory, jasność ekranu, głośność głośnika, dzwonki	
Maksymalny czas połączenia	2 minuty	
Zasilanie	100-240 Vac, 50/60 Hz, 0,5 A 17 Vdc, 1,1 A	
Mocowanie	Uchwyt ścienny	
Wymiary (szer. x wys. x gł.)	120 x 185 x 22 mm	
Temperatura działania	-10 °C do +55 °C	
Nadajnik radiowy 5-kanalowy	Zasilanie	3 V typu CR2430
	Zasięg odbioru fal radiowych	200 m
	Częstotliwość radiowa	))) RTS - 433,42 MHz < 10 mW
Panel zewnętrzny		
Kamera	CMOS - 62° Białe diody LED zapewniające widoczność w nocy Kąt widzenia z użyciem monitora: 55°	
Etykieta i przycisk dzwonka	Podświetlone	
Mocowanie	Montaż na powierzchni wystającej z osłoną przeciwdeszczącą	
Materiały	Aluminium i plastik	
Wymiary (szer. x wys. x gł.)	95 x 133 x 45 mm	
Ustawienia	Głośność głośnika	
Temperatura działania	-20 °C do +55 °C	

## Adres Somfy Polska

Polska  
Somfy Sp. z o.o.

Ul. Marywilska 34J  
03-228 Warszawa  
Tel: +48 22 50 95 300

E-mail: [biuro@somfy.pl](mailto:biuro@somfy.pl)

[www.somfy.pl](http://www.somfy.pl)

## Somfy Worldwide

**Argentina : Somfy Argentina**  
+55 11 (0) 4737-37000

**Australia : Somfy PTY LTD**  
+61 (0) 2 9638 0744

**Austria : Somfy GesmbH**  
+43(0) 662 / 62 53 08 - 0

**Belgium : Somfy Belux**  
+32 (0)2 712 07 70

**Brasil : Somfy Brasil STDA**  
+55 11 (0) 6161 6613

**Canada : Somfy ULC**  
+1 (0) 905 564 6446

**China : Somfy China Co. Ltd**  
+8621 (0) 6280 9660

**Cyprus : Somfy Middle East**  
+357 (0) 25 34 55 40

**Czech Republic : Somfy Spol s.r.o.**  
(+420) 296 372 486-7

**Denmark : Somfy Nordic AB Denmark**  
+45 65 32 57 93

**Finland : Somfy Nordic AB Finland**  
+358 (0) 957 13 02 30

**France : Somfy France**  
+33 (0) 820 374 374

**Germany : Somfy GmbH**  
+49 (0) 7472 9300

**Greece : Somfy Hellas**  
+30 210 614 67 68

**Hong Kong : Somfy Co. Ltd**  
+852 (0) 2523 6339

**Hungary : Somfy Kft**  
+36 1814 5120

**India : Somfy India PVT Ltd**  
+91 (0) 11 51 65 91 76

**Indonesia : Somfy IndonesiaEra**  
+62 (0) 21 719 3620

**Iran : Somfy Iran**  
0098-217-7951036

**Israel : Sisa Home Automation Ltd**  
+972 (0) 3 952 55 54

**Italy : Somfy Italia s.r.l**  
+39-024 84 71 84

**Japan : Somfy KK**  
+81 (0)45-475-0732  
+81 (0)45-475-0922

**Jordan : Somfy Jordan**  
+962-6-5821615

**Kingdom of Saudi Arabia :  
Somfy Saoudi**  
Riyadh : +966 1 47 23 203  
Jeddah : +966 2 69 83 353

**Kuwait : Somfy Kuwait**  
00965 4348906

**Lebanon : Somfy Middle East**  
+961(0) 1 391 224

**Malaysia : Somfy Malaysia**  
+60 (0) 3 228 74743

**Mexico : Somfy Mexico SA de CV**  
+52(0) 55 5576 3421

**Morocco : Somfy Maroc**  
+212-22951153

**Netherlands : Somfy BV**  
+31 (0) 23 55 44 900

**Norway : Somfy Norway**  
+47 67 97 85 05

**Poland : Somfy SP Z.O.O**  
+48 (0) 22 509 53 00

**Portugal : Somfy Portugal**  
+351 229 396 840

**Romania : Somfy SRL**  
+40 - (0)368 - 444 081

**Russia : Somfy LLC**  
+7 095 781 47 72

**Singapore : Somfy PTE LTD**  
+65 (0) 638 33 855

**Slovak Republic : Somfy Spol s.r.o.**  
(+421) 33 77 18 638

**South Korea : Somfy JOO**  
+82 (0) 2 594 4333

**Spain : Somfy Espana SA**  
+34 (0) 934 800 900

**Sweden : Somfy Nordic AB**  
+46 (0) 40 165900

**Switzerland : Somfy A.G.**  
+41 (0) 44 838 40 30

**Syria : Somfy Syria**  
+963-9-55580700

**Taiwan : Somfy Taiwan**  
+886 (0) 2 8509 8934

**Thailand : Somfy Thailand**  
+66 (0) 2714 3170

**Turkey : Somfy Turkey**  
+90 (0) 216 651 30 15

**United Arab Emirates : Somfy Gulf**  
+971 (0) 4 88 32 808

**United Kingdom : Somfy LTD**  
+44 (0) 113 391 3030

**United States : Somfy Systems Inc**  
+1 (0) 609 395 1300